

**COUPLINGS, MULTICOUPLINGS &
MOULD COOLING PRODUCTS**

KUPPLUNGEN, MULTIKUPPLUNGEN &
KÜHLUNGSELEMENTE FÜR WERKZEUGE

■ **SERIE 106M, 109M, 112M, 116M**

MULTI COUPLINGS SYSTEMS - MULTIKUPPLUNGSSYSTEME



tst Multi coupling systems are applicable for quick changing of injection moulding and die cast equipments. This system avoids from the wrong connections in a quick and simple way.

tst Multi Coupling connection is starting from 3 circuits and it may increase up to 12 circuits + according to customer needs.

Water Couplers for max 10 bar and 180 °C and also there exist manual multi couplers for electrical and hydraulic connections in our product range.

TST Standard Multi Coupling Ranges

- M106 (Flow Size: 6 mm)
- M109 (Flow Size: 9 mm)
- M112 (Flow Size: 12 mm)
- M116 (Flow Size: 16 mm)

According to the requested coupler quantity:

- 6 couplers: 3 circuits
- 8 couplers: 4 circuits
- 10 couplers: 5 circuits
- 12 couplers: 6 circuits
- 16 couplers: 8 circuits
- 20 couplers: 10 circuits
- 24 couplers: 12 circuits

tst Multikupplungssysteme werden zur Verkürzung der Werkzeugwechselzeit im Spritzguss und Druckguss eingesetzt. Diese Systeme verhindern zusätzlich ein Verwechseln der einzelnen Kreisläufe untereinander.

tst Multikupplungssysteme gibt es ab 3 bis über 12 Kreisläufe je nach Kundenforderung. Wasserkupplungen sind ausgelegt für maximal 10bar und 180°C und es gibt ebenso manuell zu betätigende Multikupplungen für Elektrik und Hydraulik in unserem Produktportfolio.

tst Standard Multikupplungsserien

- M106 (NW: 6 mm)
- M109 (NW: 9 mm)
- M112 (NW: 12 mm)
- M116 (NW: 16 mm)

Entsprechend der angeforderten Kupplungsmenge:

- 6 Kupplungen: 3 Kreisläufe
- 8 Kupplungen: 4 Kreisläufe
- 10 Kupplungen: 5 Kreisläufe
- 12 Kupplungen: 6 Kreisläufe
- 16 Kupplungen: 8 Kreisläufe
- 20 Kupplungen: 10 Kreisläufe
- 24 Kupplungen: 12 Kreisläufe

SERIE 106M ■

COUPLINGS, MULTICOUPLINGS & MOULD COOLING PRODUCTS

KUPPLUNGEN, MULTIKUPPLUNGEN & KÜHLUNGSELEMENTE FÜR WERKZEUGE

3 ↔ 3

Multi Couplings Systems

for quick changing of injection moulding and die cast equipments

Multikupplungensysteme

für schnelles Wechseln und Verbinden der Kokillen und Spritzgußformen

MM 106.06 HGB 08

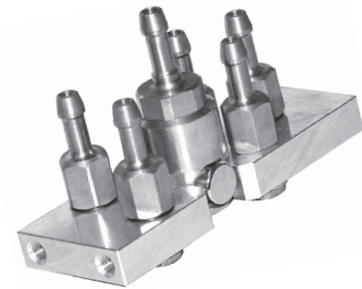
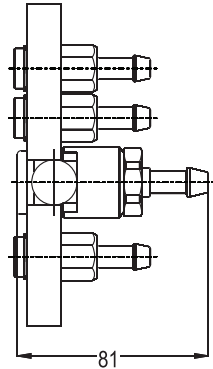
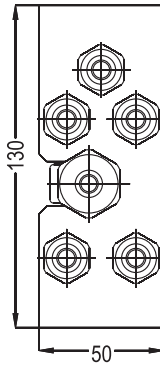
Mobile Plate with 6 Unit Ø8
Hose Tail Shut-off Coupler (3 Circuit)

Maschinenseitige Platte mit 6 Einheiten Ø8
absperrende Kupplung mit Schlauchtülle (3 Wege)

MM 106.06 HGB 10

Mobile Plate with 6 Unit Ø10
Hose Tail Shut-off Coupler (3 Circuit)

Maschinenseitige Platte mit 6 Einheiten Ø10
absperrende Kupplung mit Schlauchtülle (3 Wege)



MM 106.06 DGB 13

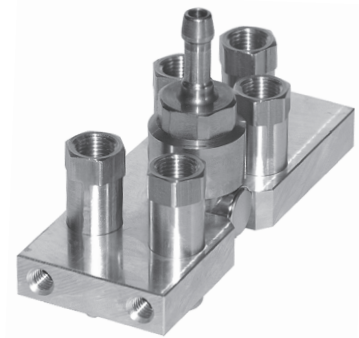
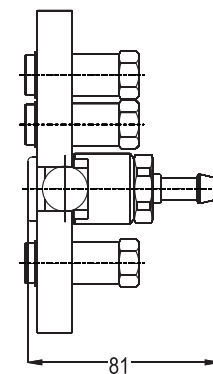
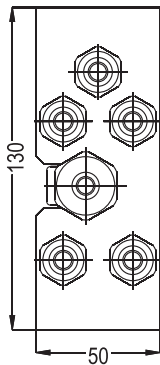
Mobile Plate with 6 Unit BSP 1/4"
Female Threaded Shut-off Coupler (3 Circuit)

Maschinenseitige Platte mit 6 Einheiten BSP 1/4"
absperrende Kupplung mit Innengewinde (3 Wege)

MM 106.06 NGB 13

Mobile Plate with 6 Unit NPT 1/4"
Female Threaded Shut-off Coupler (3 Circuit)

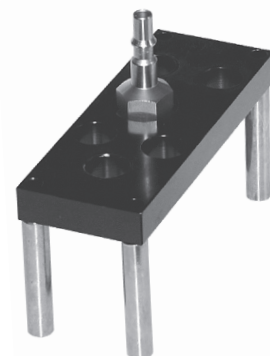
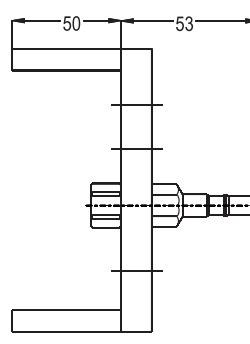
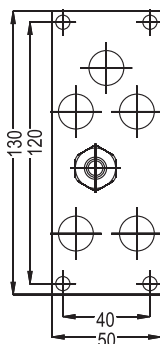
Maschinenseitige Platte mit 6 Einheiten NPT 1/4"
absperrende Kupplung mit Innengewinde (3 Wege)



MK 106.06

Mould Plate for 6 Unit Plugs (3 Circuit)

Werkzeugseitige Platte für 6 Einheiten Nippel (3 Wege)



COUPLINGS, MULTICOUPLINGS & MOULD COOLING PRODUCTS

KUPPLUNGEN, MULTIKUPPLUNGEN & KÜHLUNGSELEMENTE FÜR WERKZEUGE

SERIE 106M

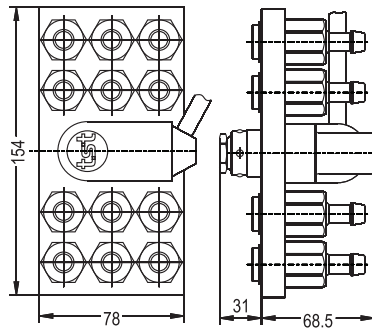
6 ⇄ 6

Multi Couplings Systems

for quick changing of injection moulding and die cast equipments

Multikupplungensysteme

für schnelles Wechseln und Verbinden der Kokillen und Spritzgußformen

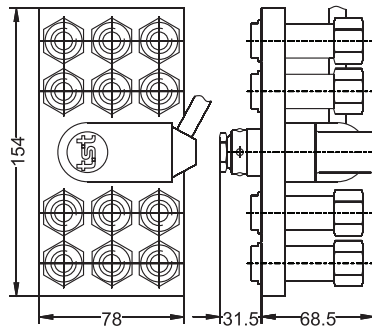


MM 106.12 HGB 08
Mobile Plate with 12 Unit Ø8
Hose Tail Shut-off Coupler (6 Circuit)

Maschinenseitige Platte mit 12 Einheiten
Ø8 absperrende Kupplung mit Schlauchtülle (6 Wege)

MM 106.12 HGB 10
Mobile Plate with 12 Unit
Ø10 (3/8") Hose Tail Shut-off Coupler (6 Circuit)

Maschinenseitige Platte mit 12 Einheiten
Ø10 absperrende Kupplung mit Schlauchtülle (6 Wege)

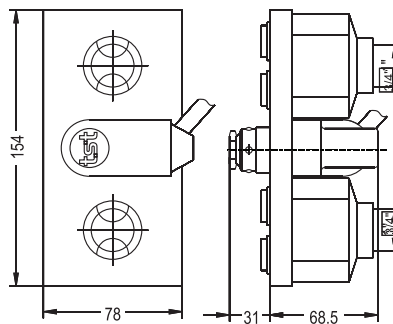
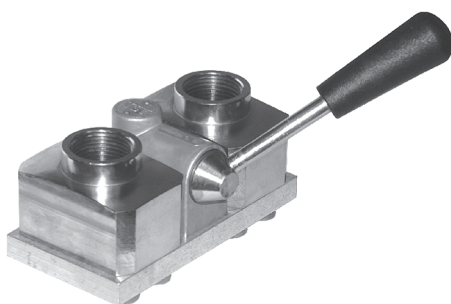


MM 106.12 DGB 13
Mobile Plate with 12 Unit BSP 1/4"
Female Threaded Shut-off Coupler (6 Circuit)

Maschinenseitige Platte mit 12 Einheiten BSP 1/4"
absperrende Kupplung mit Innengewinde (6 Wege)

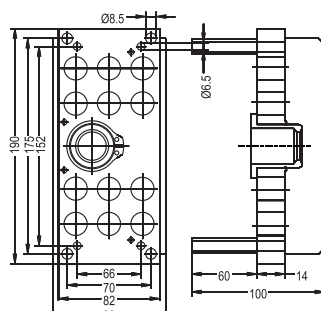
MM 106.12 NGB 13
Mobile Plate with 12 Unit NPT 1/4"
Female Threaded Shut-off Coupler (6 Circuit)

Maschinenseitige Platte mit 12 Einheiten NPT 1/4"
absperrende Kupplung mit Innengewinde (6 Wege)



MM 106.12 C (BSP 3/4")
MM 106.12 CN (NPT 3/4")
Mobile Plate with 3/4" Inlet
and Outlet Female Threaded Collector

Maschinenseitige Platte mit 3/4" Einlass und
Auslaßsammler mit Innengewinde



MK 106.12
Mould Plate for 12 Unit Plugs (6 Circuit)

Werkzeugseitige Platte für 12 Einheiten Nippel (6 Wege)

SERIE 106M ■

COUPLINGS, MULTICOUPLINGS & MOULD COOLING PRODUCTS

KUPPLUNGEN, MULTIKUPPLUNGEN & KÜHLUNGSELEMENTE FÜR WERKZEUGE

10 ⇄ 10

Multi Couplings Systems

for quick changing of injection moulding and die cast equipments

Multikupplungensysteme

für schnelles Wechseln und Verbinden der Kokillen und Spritzgußformen

MM 106.20 HGB 08

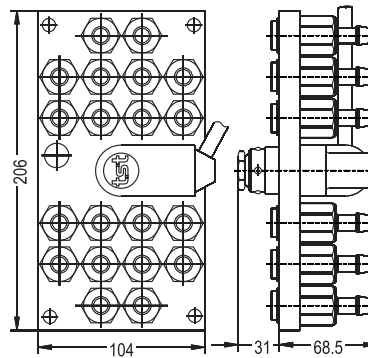
Mobile Plate with 20 Unit
Ø8 Hose Tail Shut-off Coupler (10 Circuit)

Maschinenseitige Platte mit 20 Einheiten Ø8
absperrende Kupplung mit Schlauchtülle (10 Wege)

MM 106.20 HGB 10

Mobile Plate with 20 Unit
Ø10 (3/8") Hose Tail Shut-off Coupler (10 Circuit)

Maschinenseitige Platte mit 20 Einheiten Ø10 (3/8")
absperrende Kupplung mit Schlauchtülle (10 Wege)



MM 106.20 DGB 13

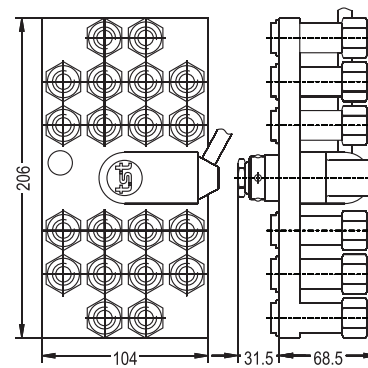
Mobile Plate with 20 Unit BSP 1/4"
Female Threaded Shut-off Coupler (10 Circuit)

Maschinenseitige Platte mit 20 Einheiten BSP 1/4"
absperrende Kupplung mit Innengewinde (10 Wege)

MM 106.20 NGB 13

Mobile Plate with 20 Unit NPT 1/4"
Female Threaded Shut-off Coupler (10 Circuit)

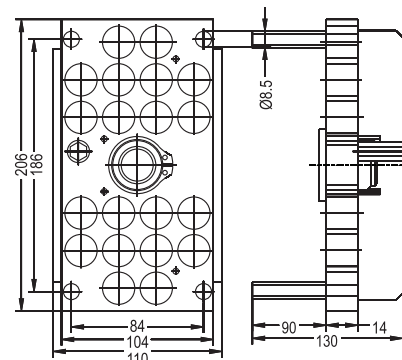
Maschinenseitige Platte mit 20 Einheiten NPT 1/4"
absperrende Kupplung mit Innengewinde (10 Wege)



MK 106.20

Mould Plate for 20 Unit Plugs (10 Circuit)

Werkzeugseitige Platte für 20 Einheiten Nippel (10 Wege)



COUPLINGS, MULTICOUPLINGS & MOULD COOLING PRODUCTS

KUPPLUNGEN, MULTIKUPPLUNGEN & KÜHLUNGSELEMENTE FÜR WERKZEUGE

SERIE 106M



QUICK COUPLINGS FOR MOULD AND MANIFOLD

SCHNELLVERSCHLUSSKUPPLUNGEN FÜR MULTIKUPPLUNGSSYSTEME

Material - Material

Coupler Body - Kupplungsgrundkörper : Brass - Messing
 Valve - Ventil : Brass - Messing
 Springs - Federn : Stainless Steel - Edelstahl
 Seals - Dichtungen : Fluorocarbon FPM (V)
 Plug - Nippel : Brass Nickel Plated - Messing vernickelt



— Double Shut-off / beidseitig absperrend
 — Single Shut-off / einseitig absperrend

Ø Nominal - Nennweite (mm)	6	
Working Pressure - Betriebsdruck (bar)	16	
Cross section - Querschnitt (mm ²)	28.3	
Working Temperature - Betriebstemperatur	V - (FPM) Fluorocarbon / Fluor-carbon	-10 °C + 200 °C
	E - (EPDM) Ethylene Prop. / Ethylene-propylene	-20 °C + 150 °C
	Ni - (NBR) Nitrile / Nitritgummi	-15 °C + 100 °C
Flowing - Ausführung	Single Shut-Off / einseitig absperrend	
	Double Shut-Off / beidseitig absperrend	
	Full Flow / nicht absperrend	

Flow direction - Flußrichtung : Plug to socket - von Stecker zur Kupplung
 Oil Viscosity at - Öl Viskosität 40° : C:13.4 cst



SERIE 106M ■

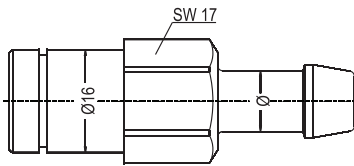
COUPLINGS, MULTICOUPLINGS & MOULD COOLING PRODUCTS

KUPPLUNGEN, MULTIKUPPLUNGEN & KÜHLUNGSELEMENTE FÜR WERKZEUGE



Multi Couplings Systems
for quick changing of injection moulding and die cast equipments

Multikupplungensysteme
für schnelles Wechseln und Verbinden der Kokillen und Spritzgußformen

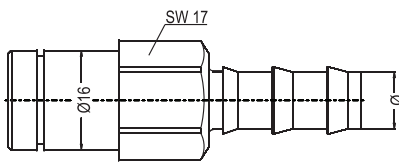


MM 106 HGB 08

Ø8 Hose Tail Shut-off Coupler for MM 106 Manifold
Ø8 absperrende Kupplung mit Schlauchtülle für MM 106 Multikupplung

MM 106 HGB 10

Ø10 (3/8") Hose Tail Shut-off Coupler for MM 106 Manifold
Ø10 (3/8") absperrende Kupplung mit Schlauchtülle für MM 106 Multikupplung

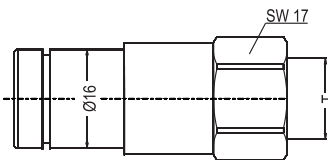


MM 106 FGB 08

Ø8 Push-lock Hose Tail Shut-off Coupler for MM 106 Manifold
Ø8 absperrende Kupplung mit Schnellsteck - Schlauchtülle für MM 106 Multikupplung

MM 106 FGB 10

Ø10 (3/8") Push-lock Hose Tail Shut-off Coupler for MM 106 Manifold
Ø10 (3/8") absperrende Kupplung mit Schnellsteck - Schlauchtülle für MM 106 Multikupplung

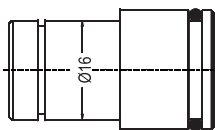


MM 106 DGB 13

BSP 1/4" Female Threaded Shut-off Coupler for MM 106 Manifold
BSP 1/4" absperrende Kupplung mit Innengewinde für MM 106 Multikupplung

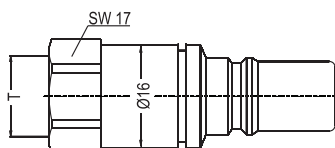
MM 106 NGB 13

NPT 1/4" Female Threaded Shut-off Coupler for MM 106 Manifold
NPT 1/4" absperrende Kupplung mit Innengewinde für MM 106 Multikupplung



MM 106 EGB 00

MM 106 Shut-off Coupler For Collector
MM 106 absperrende Kupplung für Verteiler



MK 106 DUF 13

BSP 1/4" Female Threaded Unvalved Plug for MK 106 Manifold
BSP 1/4" Anschlussnippel mit Innengewinde für MK 106 Multikupplung

MK 106 NUF 13

NPT 1/4" Female Threaded Unvalved Plug for MK 106 Manifold
NPT 1/4" Anschlussnippel mit Innengewinde für MK 106 Multikupplung

**COUPLINGS, MULTICOUPLINGS &
MOULD COOLING PRODUCTS**
KUPPLUNGEN, MULTIKUPPLUNGEN &
KÜHLUNGSELEMENTE FÜR WERKZEUGE

SERIE 106M

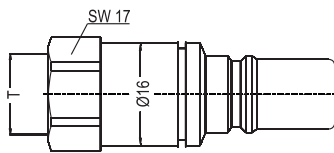


Multi Couplings Systems

for quick changing of injection moulding
and die cast equipments

Multikupplungensysteme

für schnelles Wechseln und Verbinden
der Kokillen und Spritzgußformen

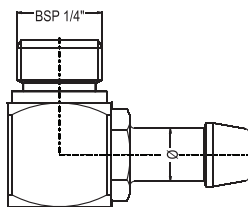


MK 106 DUB 13

BSP 1/4" Female Threaded Shut-off Plug for MK 106 Manifold
BSP 1/4" Verschlussnippel mit Innengewinde für MK 106 Multikupplung

MK 106 NUB 13

NPT 1/4" Female Threaded Shut-off Plug for MK 106 Manifold
NPT 1/4" Verschlussnippel mit Innengewinde für MK 106 Multikupplung

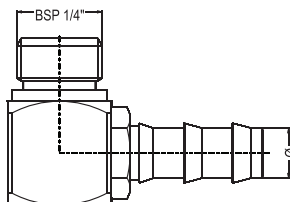


106 EB 13.08

Elbow Ø8 Hose Tail
Winkel Ø8 Schlauchtülle

106 EB 13.10

Elbow Ø10 (3/8") Hose Tail
Winkel Ø10 (3/8") Schlauchtülle

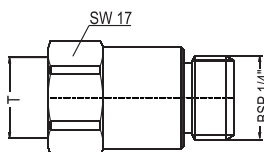


106 EF 13.08

Elbow Ø8 Push-lock Hose Tail
Winkel Ø8 für Schnellsteck - Schlauchtülle

106 EF 13.10

Elbow Ø10 (3/8") Push-lock Hose Tail
Winkel Ø10 (3/8") Schnellsteck - Schlauchtülle



106 EN 13

BSP 1/4" Female-BSP 1/4" Male Extention
BSP 1/4" Innengewinde - BSP 1/4" Aussengewinde Verlängerung

106 NN 13

NPT 1/4" Female - BSP 1/4" Male Extention
NPT 1/4" Innengewinde - BSP 1/4" Aussengewinde Verlängerung

**COUPLINGS, MULTICOUPLINGS &
MOULD COOLING PRODUCTS**

KUPPLUNGEN, MULTIKUPPLUNGEN &
KÜHLUNGSELEMENTE FÜR WERKZEUGE

■ **SERIE 106M, 109M, 112M, 116M**

MULTI COUPLINGS SYSTEMS - MULTIKUPPLUNGSSYSTEME



tst Multi coupling systems are applicable for quick changing of injection moulding and die cast equipments. This system avoids from the wrong connections in a quick and simple way.

tst Multi Coupling connection is starting from 3 circuits and it may increase up to 12 circuits + according to customer needs.

Water Couplers for max 10 bar and 180 °C and also there exist manual multi couplers for electrical and hydraulic connections in our product range.

TST Standard Multi Coupling Ranges

- M106 (Flow Size: 6 mm)
- M109 (Flow Size: 9 mm)
- M112 (Flow Size: 12 mm)
- M116 (Flow Size: 16 mm)

According to the requested coupler quantity:

- 6 couplers: 3 circuits
- 8 couplers: 4 circuits
- 10 couplers: 5 circuits
- 12 couplers: 6 circuits
- 16 couplers: 8 circuits
- 20 couplers: 10 circuits
- 24 couplers: 12 circuits

tst Multikupplungssysteme werden zur Verkürzung der Werkzeugwechselzeit im Spritzguss und Druckguss eingesetzt. Diese Systeme verhindern zusätzlich ein Verwechseln der einzelnen Kreisläufe untereinander.

tst Multikupplungssysteme gibt es ab 3 bis über 12 Kreisläufe je nach Kundenforderung. Wasserkupplungen sind ausgelegt für maximal 10bar und 180°C und es gibt ebenso manuell zu betätigende Multikupplungen für Elektrik und Hydraulik in unserem Produktportfolio.

tst Standard Multikupplungsserien

- M106 (NW: 6 mm)
- M109 (NW: 9 mm)
- M112 (NW: 12 mm)
- M116 (NW: 16 mm)

Entsprechend der angeforderten Kupplungsmenge:

- 6 Kupplungen: 3 Kreisläufe
- 8 Kupplungen: 4 Kreisläufe
- 10 Kupplungen: 5 Kreisläufe
- 12 Kupplungen: 6 Kreisläufe
- 16 Kupplungen: 8 Kreisläufe
- 20 Kupplungen: 10 Kreisläufe
- 24 Kupplungen: 12 Kreisläufe

SERIE 109M ■

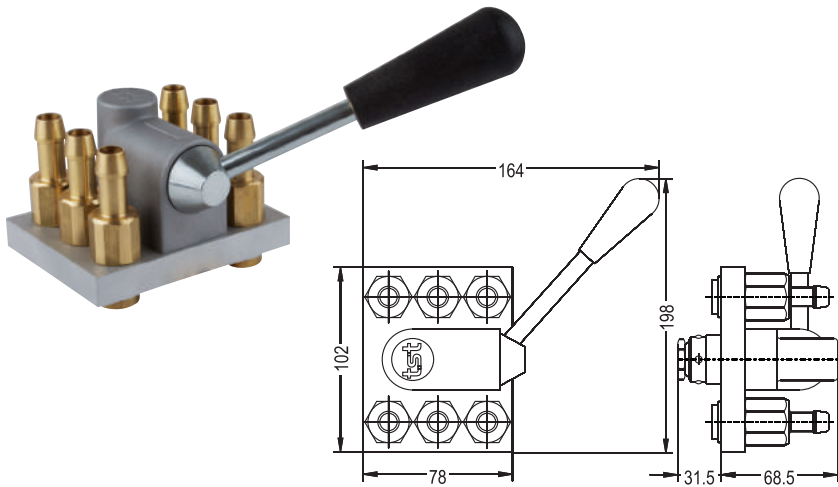
COUPLINGS, MULTICOUPLINGS & MOULD COOLING PRODUCTS

KUPPLUNGEN, MULTIKUPPLUNGEN & KÜHLUNGSELEMENTE FÜR WERKZEUGE

3 ↔ 3

Multi Couplings Systems
for quick changing of injection moulding and die cast equipments

Multikupplungensysteme
für schnelles Wechseln und Verbinden der Kokillen und Spritzgußformen

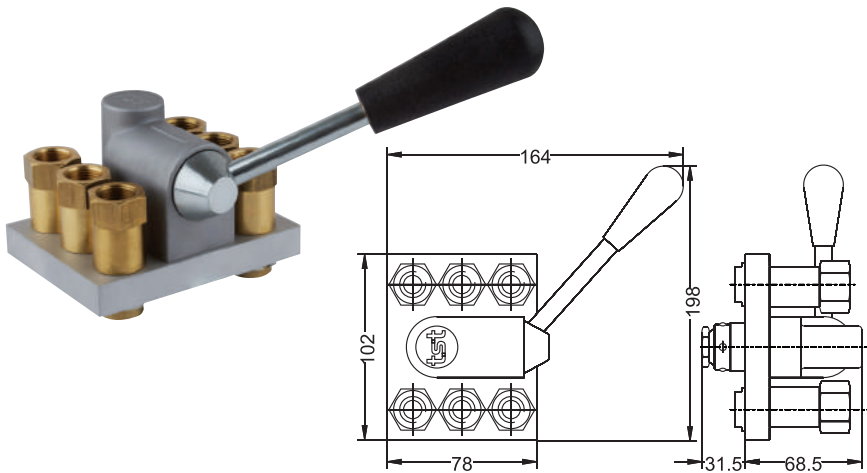


MM 109.06 HGB 10
Mobile Plate with 6 Unit Ø10 (3/8")
Hose Tail Shut-off Coupler (3 Circuit)

Maschinenseitige Platte mit 6 Einheiten Ø10 (3/8")
absperrende Kupplung mit Schlauchtülle (3 Wege)

MM 109.06 HGB 12
Mobile Plate with 6 Unit Ø12
Hose Tail Shut-off Coupler (3 Circuit)

Maschinenseitige Platte mit 6 Einheiten Ø12
absperrende Kupplung mit Schlauchtülle (3 Wege)

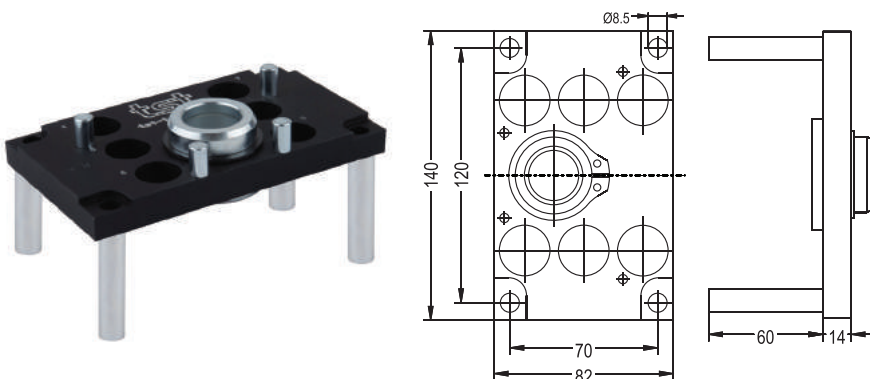


MM 109.06 DGB 17
Mobile Plate with 6 Unit BSP 3/8"
Female Threaded Shut-off Coupler (3 Circuit)

Maschinenseitige Platte mit 6 Einheiten BSP 3/8"
absperrende Kupplung mit Innengewinde (3 Wege)

MM 109.06 NGB 17
Mobile Plate with 6 Unit NPT 3/8"
Female Threaded Shut-off Coupler (3 Circuit)

Maschinenseitige Platte mit 6 Einheiten NPT 3/8"
absperrende Kupplung mit Innengewinde (3 Wege)



MK 109.06
Mould Plate for 6 Unit Plugs (3 Circuit)

Werkzeugseitige Platte für 6 Einheiten Nippel (3 Wege)

COUPLINGS, MULTICOUPLINGS & MOULD COOLING PRODUCTS

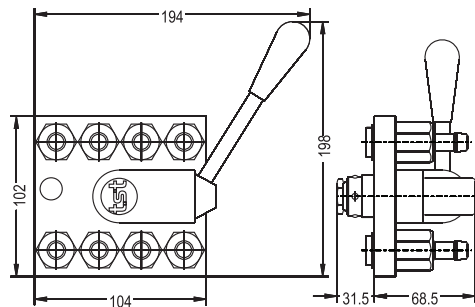
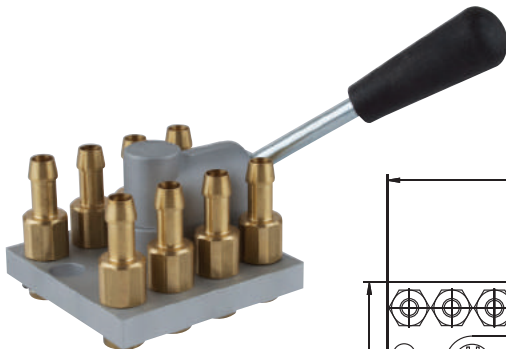
KUPPLUNGEN, MULTIKUPPLUNGEN & KÜHLUNGSELEMENTE FÜR WERKZEUGE

SERIE 109M

4 ⇌ 4

Multi Couplings Systems
for quick changing of injection moulding and die cast equipments

Multikupplungensysteme
für schnelles Wechseln und Verbinden der Kokillen und Spritzgußformen

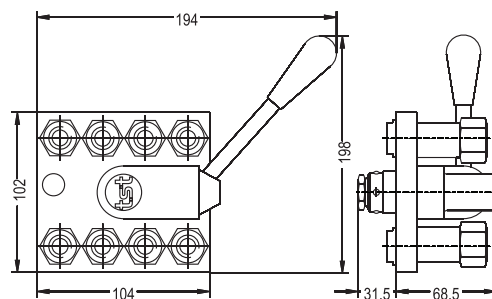
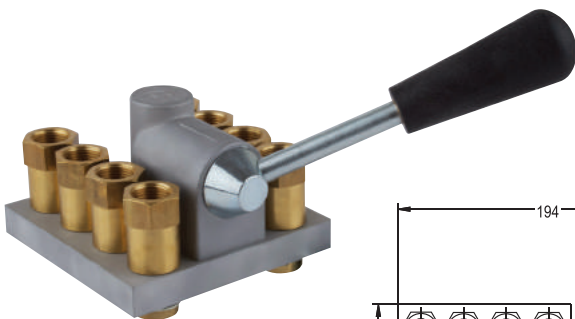


MM 109.08 HGB 10
Mobile Plate with 8 Unit Ø10 (3/8")
Hose Tail Shut-off Coupler (4 Circuit)

Maschinenseitige Platte mit 8 Einheiten Ø10 (3/8")
absperrende Kupplung mit Schlauchtülle (4 Wege)

MM 109.08 HGB 12
Mobile Plate with 8 Unit
Ø12 Hose Tail Shut-off Coupler (4 Circuit)

Maschinenseitige Platte mit 8 Einheiten Ø12
absperrende Kupplung mit Schlauchtülle (4 Wege)

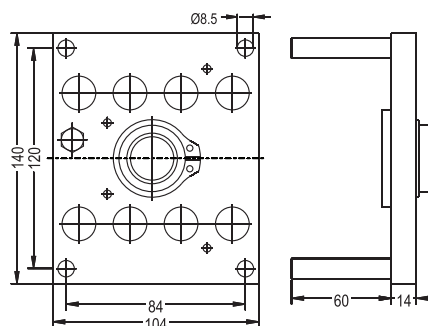


MM 109.08 DGB 17
Mobile Plate with 8 Unit BSP 3/8"
Female Threaded Shut-off Coupler (4 Circuit)

Maschinenseitige Platte mit 8 Einheiten BSP 3/8"
absperrende Kupplung mit Innengewinde (4 Wege)

MM 109.08 NGB 17
Mobile Plate with 8 Unit NPT 3/8"
Female Threaded Shut-off Coupler (4 Circuit)

Maschinenseitige Platte mit 8 Einheiten NPT 3/8"
absperrende Kupplung mit Innengewinde (4 Wege)



MK 109.08
Mould Plate for 8 Unit Plugs (4 Circuit)

Werkzeugseitige Platte für 8 Einheiten Nippel (4 Wege)

COUPLINGS, MULTICOUPLINGS & MOULD COOLING PRODUCTS

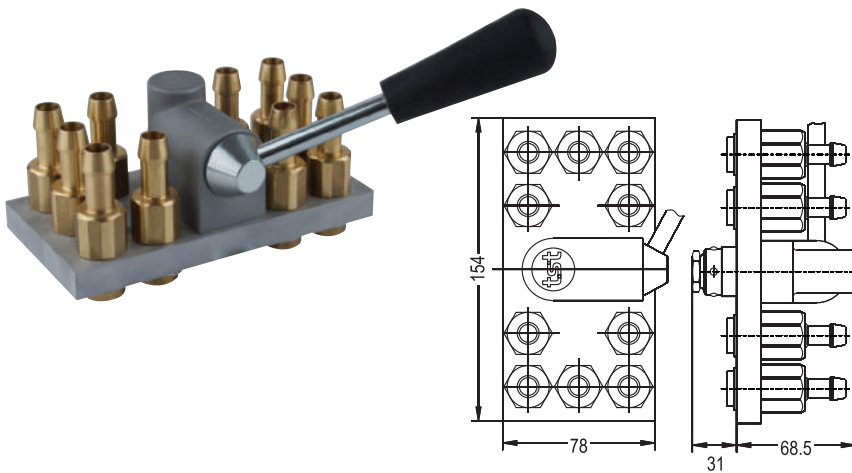
SERIE 109M ■

KUPPLUNGEN, MULTIKUPPLUNGEN & KÜHLUNGSELEMENTE FÜR WERKZEUGE

5 ↔ 5

Multi Couplings Systems
for quick changing of injection moulding and die cast equipments

Multikupplungensysteme
für schnelles Wechseln und Verbinden der Kokillen und Spritzgußformen

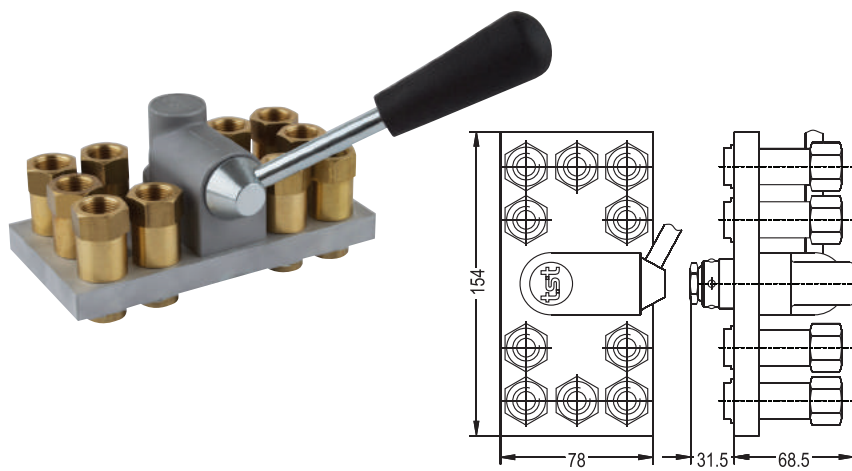


MM 109.10 HGB 10
Mobile Plate with 10 Unit Ø10 (3/8")
Hose Tail Shut-off Coupler (5 Circuit)

Maschinenseitige Platte mit 10 Einheiten Ø10 (3/8")
absperrende Kupplung mit Schlauchtülle (5 Wege)

MM 109.10 HGB 12
Mobile Plate with 10 Unit Ø12
Hose Tail Shut-off Coupler (5 Circuit)

Maschinenseitige Platte mit 10 Einheiten Ø12
absperrende Kupplung mit Schlauchtülle (5 Wege)

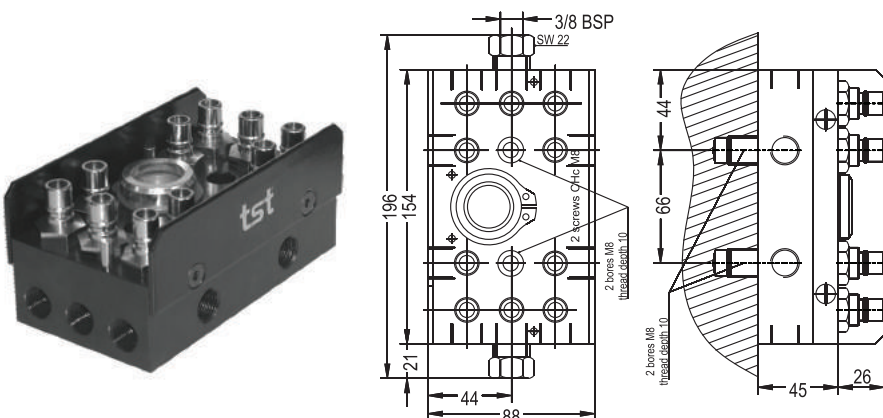


MM 109.10 DGB 17
Mobile Plate with 10 Unit BSP 3/8"
Female Threaded Shut-off Coupler (5 Circuit)

Maschinenseitige Platte mit 10 Einheiten BSP 3/8"
absperrende Kupplung mit Innengewinde (5 Wege)

MM 109.10 NGB 17
Mobile Plate with 10 Unit NPT 3/8"
Female Threaded Shut-off Coupler (5 Circuit)

Maschinenseitige Platte mit 10 Einheiten NPT 3/8"
absperrende Kupplung mit Innengewinde (5 Wege)



MK 109.10 V
Mould Plate with 10 Unit
Shut-off Valved Plug (5 Circuit)

Werkzeugseitige Platte mit
10 Verschlussnippel (5 Wege)

MK 109.10
Mould Plate with 10 Unit
Unvalved Plug (5 Circuit)

Werkzeugseitige Platte mit
10 Nippel ohne Ventil (5 Wege)

COUPLINGS, MULTICOUPLINGS & MOULD COOLING PRODUCTS

KUPPLUNGEN, MULTIKUPPLUNGEN & KÜHLUNGSELEMENTE FÜR WERKZEUGE

SERIE 109M

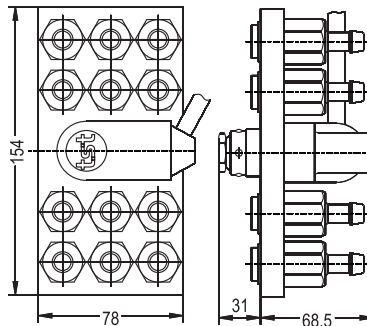
6 ⇄ 6

Multi Couplings Systems

for quick changing of injection moulding and die cast equipments

Multikupplungssysteme

für schnelles Wechseln und Verbinden der Kokillen und Spritzgußformen



MM 109.12 HGB 10

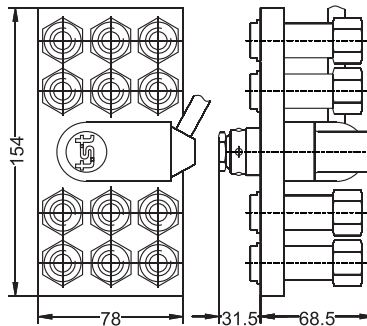
Mobile Plate with 12 Unit Ø10 (3/8")
Hose Tail Shut-off Coupler (6 Circuit)

Maschinenseitige Platte mit 12 Einheiten Ø10 (3/8")
absperrende Kupplung mit Schlauchtülle (6 Wege)

MM 109.12 HGB 12

Mobile Plate with 12 Unit
Ø12 Hose Tail Shut-off Coupler (6 Circuit)

Maschinenseitige Platte mit 12 Einheiten Ø12
absperrende Kupplung mit Schlauchtülle (6 Wege)



MM 109.12 DGB 17

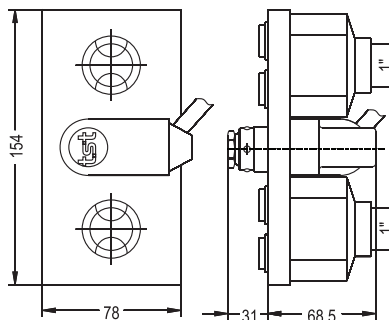
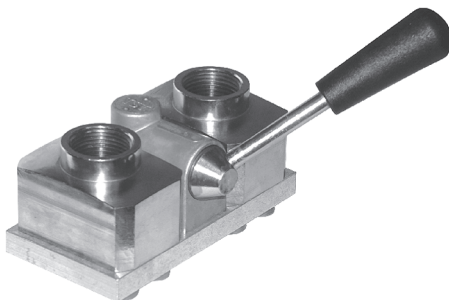
Mobile Plate with 12 Unit BSP 3/8"
Female Threaded Shut-off Coupler (6 Circuit)

Maschinenseitige Platte mit 12 Einheiten BSP 3/8"
absperrende Kupplung mit Innengewinde (6 Wege)

MM 109.12 NGB 17

Mobile Plate with 12 Unit NPT 3/8"
Female Threaded Shut-off Coupler (6 Circuit)

Maschinenseitige Platte mit 12 Einheiten NPT 3/8"
absperrende Kupplung mit Innengewinde (6 Wege)

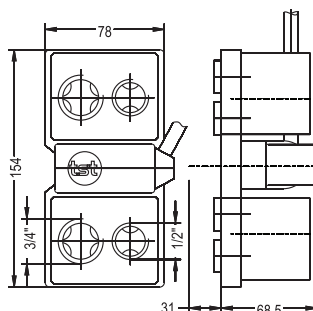
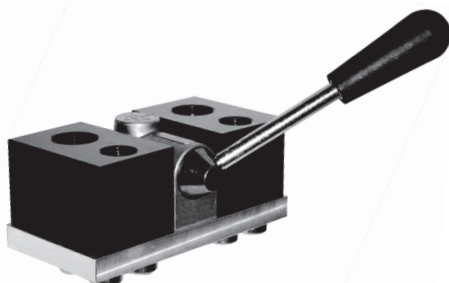


MM 109.12 C (BSP 1")

MM 109.12 CN (NPT 1")

Mobile plate with 1" Inlet
and Outlet Female Threaded Collector

Maschinenseitige Platte mit 1" Einlass und
Auslaßsammler mit Innengewinde



MM 109.12 (21-26) C (BSP 1/2" - 3/4")

MM 109.12 (21-26) CN (NPT 1/2" - 3/4")

Mobile plate with 1/2" - 3/4" Inlet
and Outlet Female Threaded Collector

Maschinenseitige Platte mit 1/2" - 3/4" Einlass und
Auslaßsammler mit Innengewinde

SERIE 109M ■

COUPLINGS, MULTICOUPLINGS & MOULD COOLING PRODUCTS

KUPPLUNGEN, MULTIKUPPLUNGEN & KÜHLUNGSELEMENTE FÜR WERKZEUGE

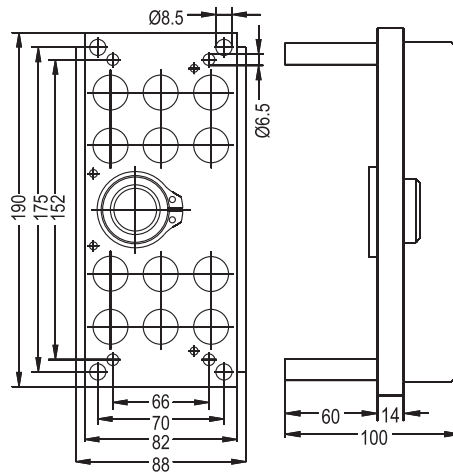
6 ⇄ 6

Multi Couplings Systems

for quick changing of injection moulding and die cast equipments

Multikupplungensysteme

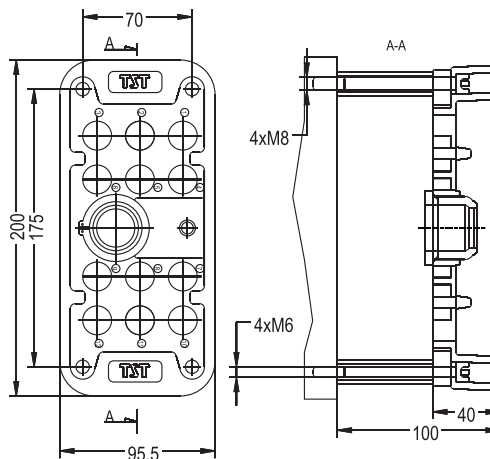
für schnelles Wechseln und Verbinden der Kokillen und Spritzgußformen



MK 109.12

Mould Plate for 12 Unit Plugs (6 Circuit)

Werkzeugseitige Platte für 12 Einheiten Nippel (6 Wege)



MK 109.12 K

Mould Plate for 12 Unit Plugs (6 Circuit) Werkzeugseitige Platte

für 12 Einheiten Nippel (6 Wege)

COUPLINGS, MULTICOUPLINGS & MOULD COOLING PRODUCTS

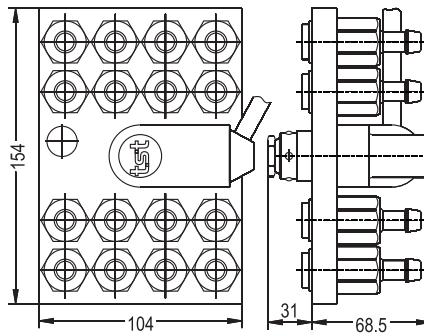
KUPPLUNGEN, MULTIKUPPLUNGEN & KÜHLUNGSELEMENTE FÜR WERKZEUGE

SERIE 109M

8 ↔ 8

Multi Couplings Systems
for quick changing of injection moulding
and die cast equipments

Multikupplungensysteme
für schnelles Wechseln und Verbinden
der Kokillen und Spritzgußformen

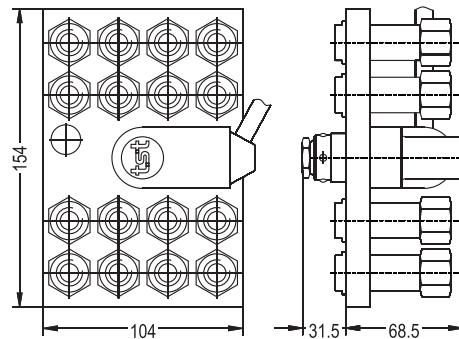
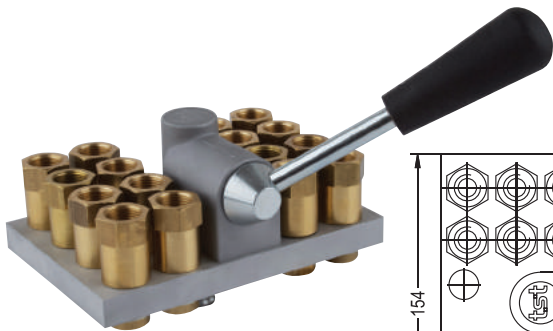


MM 109.16 HGB 10
Mobile Plate with 16 Unit Ø10 (3/8")
Hose Tail Shut-off Coupler (8 Circuit)

Maschinenseitige Platte mit 16 Einheiten Ø10 (3/8")
absperrende Kupplung mit Schlauchtülle (8 Wege)

MM 109.16 HGB 12
Mobile Plate with 16 Unit
Ø12 Hose Tail Shut-off Coupler (8 Circuit)

Maschinenseitige Platte mit 16 Einheiten Ø12
absperrende Kupplung mit Schlauchtülle (8 Wege)

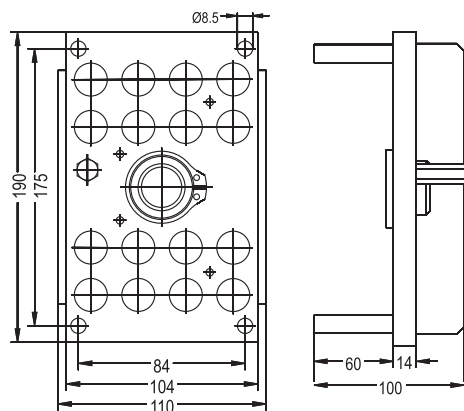


MM 109.16 DGB 17
Mobile Plate with 16 Unit BSP 3/8"
Female Threaded Shut-off Coupler (8 Circuit)

Maschinenseitige Platte mit 16 Einheiten BSP 3/8"
absperrende Kupplung mit Innengewinde (8 Wege)

MM 109.16 NGB 17
Mobile Plate with 16 Unit NPT 3/8"
Female Threaded Shut-off Coupler (8 Circuit)

Maschinenseitige Platte mit 16 Einheiten NPT 3/8"
absperrende Kupplung mit Innengewinde (8 Wege)



MK 109.16
Mould Plate for 16 Unit Plugs (8 Circuit)
Werkzeugseitige Platte

für 16 Einheiten Nippel (8 Wege)

COUPLINGS, MULTICOUPLINGS & MOULD COOLING PRODUCTS

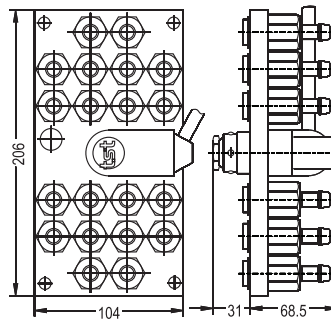
SERIE 109M ■

KUPPLUNGEN, MULTIKUPPLUNGEN & KÜHLUNGSELEMENTE FÜR WERKZEUGE

10 ⇄ 10

Multi Couplings Systems
for quick changing of injection moulding
and die cast equipments

Multikupplungssysteme
für schnelles Wechseln und Verbinden
der Kokillen und Spritzgußformen

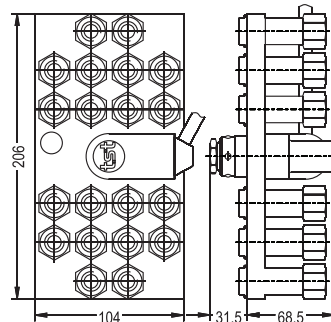
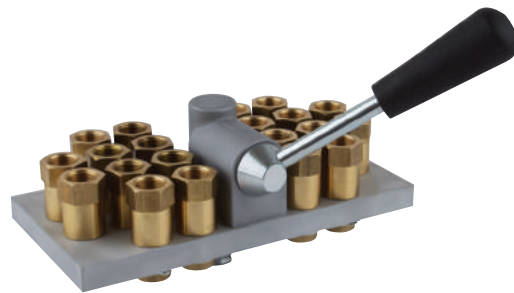


MM 109.20 HGB 10
Mobile Plate with 20 Unit Ø10 (3/8")
Hose Tail Shut-off Coupler (10 Circuit)

Maschinenseitige Platte mit 20 Einheiten Ø10 (3/8")
absperrende Kupplung mit Schlauchtülle (10 Wege)

MM 109.20 HGB 12
Mobile Plate with 20 Unit Ø12
Hose Tail Shut-off Coupler (10 Circuit)

Maschinenseitige Platte mit 20 Einheiten Ø12
absperrende Kupplung mit Schlauchtülle (10 Wege)

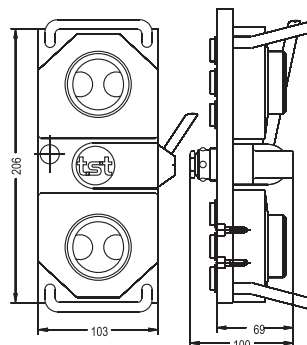
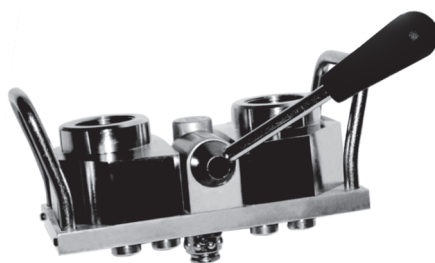


MM 109.20 DGB 17
Mobile Plate with 20 Unit BSP 3/8"
Female Threaded Shut-off Coupler (10 Circuit)

Maschinenseitige Platte mit 20 Einheiten BSP 3/8"
absperrende Kupplung mit Innengewinde (10 Wege)

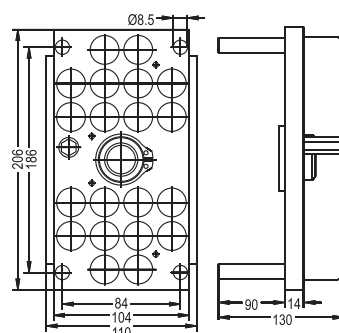
MM 109.20 NGB 17
Mobile Plate with 20 Unit NPT 3/8"
Female Threaded Shut-off Coupler (10 Circuit)

Maschinenseitige Platte mit 20 Einheiten NPT 3/8"
absperrende Kupplung mit Innengewinde (10 Wege)



MM 109.20 C (BSP 1.1/4")
MM 109.20 CN (NPT 1.1/4")
Mobile plate with 1.1/4" Inlet
and Outlet Female Threaded Collector

Maschinenseitige Platte mit 1.1/4" Einlass und
Auslasssammler mit Innengewinde



MK 109.20
Mould Plate for 20 Unit Plugs (10 Circuit)

Werkzeugseitige Platte für 20 Einheiten Nippel (10 Wege)

COUPLINGS, MULTICOUPLINGS & MOULD COOLING PRODUCTS

KUPPLUNGEN, MULTIKUPPLUNGEN & KÜHLUNGSELEMENTE FÜR WERKZEUGE

SERIE 109M

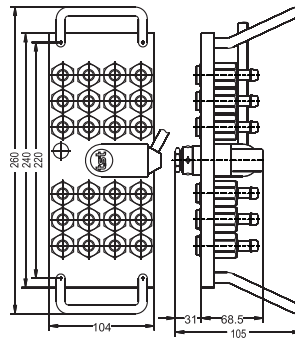
12 ⇌ 12

Multi Couplings Systems

for quick changing of injection moulding and die cast equipments

Multikupplungensysteme

für schnelles Wechseln und Verbinden der Kokillen und Spritzgußformen



MM 109.24 HGB 10

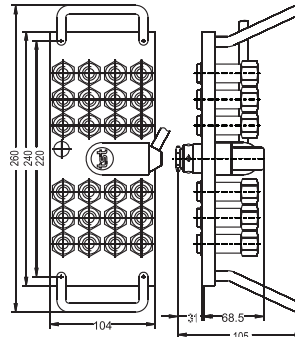
Mobile Plate with 24 Unit Ø10 (3/8")
Hose Tail Shut-off Coupler (12 Circuit)

Maschinenseitige Platte mit 24 Einheiten Ø10 (3/8")
absperrende Kupplung mit Schlauchtülle (12 Wege)

MM 109.24 HGB 12

Mobile Plate with 24 Unit Ø12
Hose Tail Shut-off Coupler (12 Circuit)

Maschinenseitige Platte mit 24 Einheiten Ø12
absperrende Kupplung mit Schlauchtülle (12 Wege)



MM 109.24 DGB 17

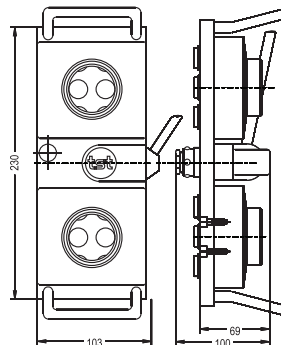
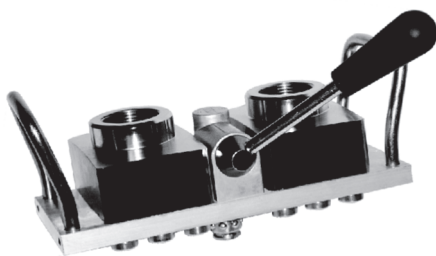
Mobile Plate with 24 Unit BSP 3/8"
Female Threaded Shut-off Coupler (12 Circuit)

Maschinenseitige Platte mit 24 Einheiten BSP 3/8"
absperrende Kupplung mit Innengewinde (12 Wege)

MM 109.24 NGB 17

Mobile Plate with 24 Unit NPT 3/8"
Female Threaded Shut-off Coupler (12 Circuit)

Maschinenseitige Platte mit 24 Einheiten NPT 3/8"
absperrende Kupplung mit Innengewinde (12 Wege)

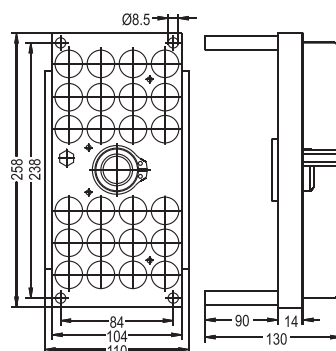


MM 109.24 C (BSP 1.1/4")

MM 109.24 CN (NPT 1.1/4")

Mobile plate with 1.1/4" Inlet
and Outlet Female Threaded Collector

Maschinenseitige Platte mit 1.1/4" Einlass
und Auslassammler mit Innengewinde



MK 109.24

Mould Plate for 24 Unit Plugs (10 Circuit)

Werkzeugseitige Platte für 20 Einheiten Nippel (12 Wege)

SERIE 109M

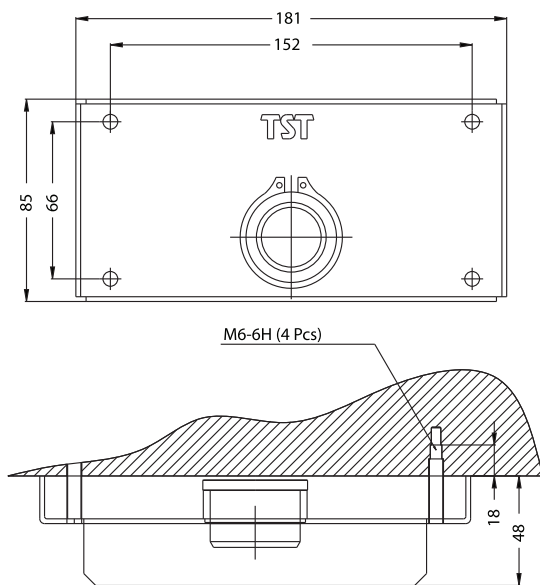
COUPLINGS, MULTICOUPLINGS & MOULD COOLING PRODUCTS

KUPPLUNGEN, MULTIKUPPLUNGEN & KÜHLUNGSELEMENTE FÜR WERKZEUGE

PARKING PLATES FOR MOBILE MANIFOLDS (MM)
LIEGEEINHEIT FÜR MULTIKUPPLUNG (MM)

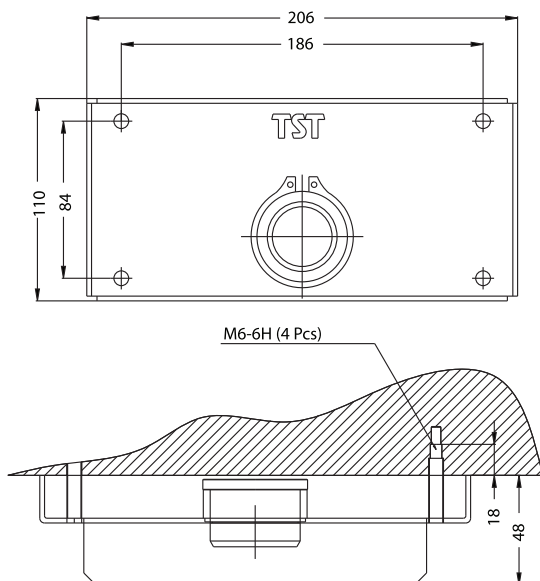
Multi Couplings Systems
 for quick changing of injection moulding
 and die cast equipments

Multikupplungssysteme
 für schnelles Wechseln und Verbinden
 der Kokillen und Spritzgußformen



MM 109.12 P

MM 106 & MM 109 Support plate for (6,10,12) mobile multi-coupling plates
 MM 106 & MM 109 Parkplatte für die Maschinenseitige
 Hälfte der Multikupplung (6,10,12)



MM 109.24 P

MM 106 & MM 109 Support plate for (8,16,20,24) mobile multi-coupling plates
 MM 106 & MM 109 Parkplatte für die Maschinenseitige
 Hälfte der Multikupplung (8,16,20,24)

COUPLINGS, MULTICOUPLINGS & MOULD COOLING PRODUCTS

KUPPLUNGEN, MULTIKUPPLUNGEN & KÜHLUNGSELEMENTE FÜR WERKZEUGE

SERIE 109M

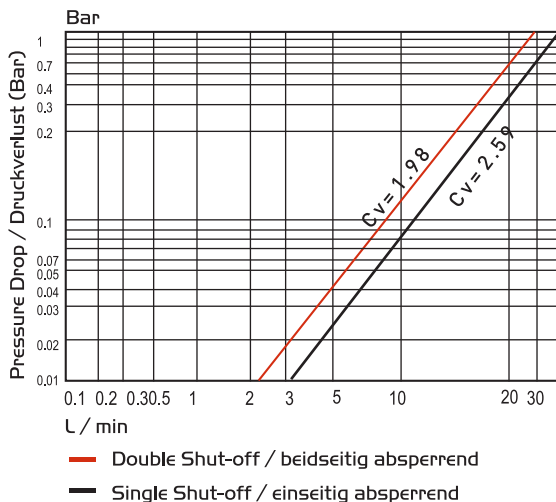


QUICK COUPLINGS FOR MOULD AND MANIFOLD

SCHNELLVERSCHLUSSKUPPLUNGEN FÜR MULTIKUPPLUNGSSYSTEME

Material - Material

Coupler Body - Kupplungsgrundkörper : Brass - Messing
 Valve - Ventil : Brass - Messing
 Springs - Federn : Stainless Steel - Edelstahl
 Seals - Dichtungen : Fluorocarbon FPM (V)
 Plug - Nippel : Brass Nickel Plated - Messing vernickelt



Ø Nominal - Nennweite (mm)	9	
Working Pressure - Betriebsdruck (bar)	16	
Cross section - Querschnitt (mm ²)	63.9	
Working Temperature - Betriebstemperatur	V - (FPM) Fluorocarbon / Fluor-carbon	-10 °C + 200 °C
	E - (EPDM) Ethylene Prop. / Ethylene-propylene	-20 °C + 150 °C
	Ni - (NBR) Nitrile / Nitrilgummi	-15 °C + 100 °C
Flowing - Ausführung	Single Shut-Off / einseitig absperrend	
	Double Shut-Off / beidseitig absperrend	
	Full Flow / nicht absperrend	

Flow direction - Flußrichtung : Plug to socket - von Stecker zur Kupplung
 Oil Viscosity at 40° - Öl Viskosität 40° : C:13.4 cst



SERIE 109M ■

COUPLINGS, MULTICOUPLINGS & MOULD COOLING PRODUCTS

KUPPLUNGEN, MULTIKUPPLUNGEN & KÜHLUNGSELEMENTE FÜR WERKZEUGE

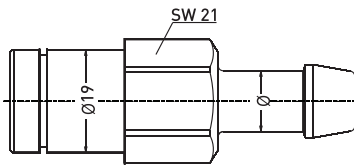


Multi Couplings Systems

for quick changing of injection moulding and die cast equipments

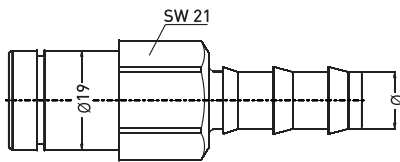
Multikupplungensysteme

für schnelles Wechseln und Verbinden der Kokillen und Spritzgußformen



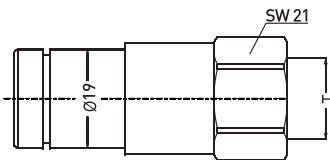
MM 109 HGB 10

Ø10 (3/8") Hose Tail Shut-off Coupler for MM 109 Manifold
Ø10 (3/8") absperrende Kupplung mit Schlauchtülle für MM 109 Multikupplung



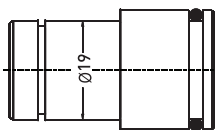
MM 109 HGB 12

Ø12 Hose Tail Shut-off Coupler for MM 109 Manifold
Ø12 absperrende Kupplung mit Schlauchtülle für MM 109 Multikupplung



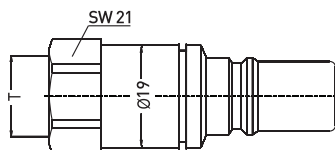
MM 109 FGB 10

Ø10 Push-lock Hose Tail Shut-off Coupler for MM 109 Manifold
Ø10 absperrende Kupplung mit Schnellsteck - Schlauchtülle für MM 109 Multikupplung



MM 109 FGB 13

Ø13 Push-lock Hose Tail Shut-off Coupler for MM 109 Manifold
Ø13 absperrende Kupplung mit Schnellsteck - Schlauchtülle für MM 109 Multikupplung

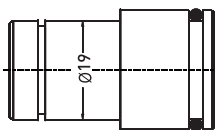


MM 109 DGB 17

BSP 3/8" Female Threaded Shut-off Coupler for MM 109 Manifold
BSP 3/8" absperrende Kupplung mit Innengewinde für MM 109 Multikupplung

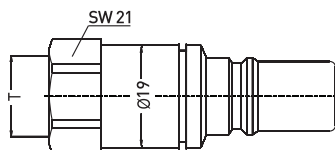
MM 109 NGB 17

NPT 3/8" Female Threaded Shut-off Coupler for MM 109 Manifold
NPT 3/8" absperrende Kupplung mit Innengewinde für MM 109 Multikupplung



MM 109 EGB 00

MM 109 Shut-off Coupler For Collector
MM 109 absperrende Kupplung für Verteiler



MK 109 DUF 17

BSP 3/8" Female Threaded Unvalved Plug for MK 109 Manifold
BSP 3/8" Anschlußnippel mit Innengewinde für MK 109 Multikupplung

MK 109 NUF 17

NPT 3/8" Female Threaded Unvalved Plug for MK 109 Manifold
NPT 3/8" Anschlußnippel mit Innengewinde für MK 109 Multikupplung

COUPLINGS, MULTICOUPLINGS & MOULD COOLING PRODUCTS

KUPPLUNGEN, MULTIKUPPLUNGEN & KÜHLUNGSELEMENTE FÜR WERKZEUGE

SERIE 109M

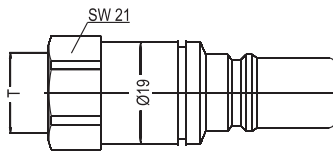


Multi Couplings Systems

for quick changing of injection moulding and die cast equipments

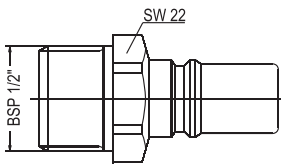
Multikupplungensysteme

für schnelles Wechseln und Verbinden der Kokillen und Spritzgußformen



MK 109 DUB 17

BSP 3/8" Female Threaded Shut-off Plug for MK 109 Manifold
BSP 3/8" Verschlussnippel mit Innengewinde für MK 109 Multikupplung



MK 109 NUB 17

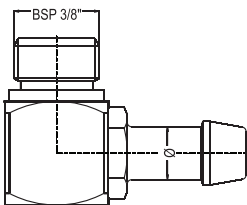
NPT 3/8" Female Threaded Shut-off Plug for MK 109 Manifold
NPT 3/8" Verschlussnippel mit Innengewinde für MK 109 Multikupplung

101.09 EU 21

BSP 1/2" Male Threaded Unvalved Plug for MK 109.10 Manifold
BSP 1/2" Nippel mit Aussengewinde für MK 109.10 Multikupplung

101.09 EUB 21

BSP 1/2" Male Threaded Shut-off Plug for MK 109.10V Manifold
BSP 1/2" Verschlussnippel mit Aussengewinde für MK 109.10 V Multikupplung

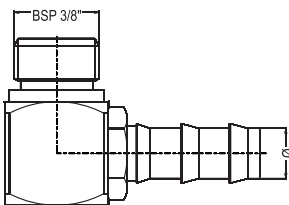


109 EB 17.10

Elbow Ø10 (3/8") Hose Tail
Winkel Ø10 (3/8") Schlauchtülle

109 EB 17.12

Elbow Ø12 Hose Tail
Winkel Ø12 Schlauchtülle

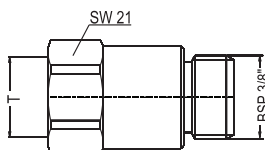


109 EF 17.10

Elbow Ø10 (3/8") Push-lock Hose Tail
Winkel Ø10 (3/8") Schnellsteck - Schlauchtülle

109 EF 17.13

Elbow Ø13 Push-lock Hose Tail
Winkel Ø13 Schnellsteck - Schlauchtülle



109 EN 17

BSP 3/8" Female - BSP 3/8" Male Extension
BSP 3/8" Innengewinde - BSP 3/8" Aussengewinde Verlängerung

109 NN 17

NPT 3/8" Female - BSP 3/8" Male Extension
NPT 3/8" Innengewinde - BSP 3/8" Aussengewinde Verlängerung

**COUPLINGS, MULTICOUPLINGS &
MOULD COOLING PRODUCTS**

KUPPLUNGEN, MULTIKUPPLUNGEN &
KÜHLUNGSELEMENTE FÜR WERKZEUGE

■ **SERIE 106M, 109M, 112M, 116M**

MULTI COUPLINGS SYSTEMS - MULTIKUPPLUNGSSYSTEME



tst Multi coupling systems are applicable for quick changing of injection moulding and die cast equipments. This system avoids from the wrong connections in a quick and simple way.

tst Multi Coupling connection is starting from 3 circuits and it may increase up to 12 circuits + according to customer needs.

Water Couplers for max 10 bar and 180 °C and also there exist manual multi couplers for electrical and hydraulic connections in our product range.

TST Standard Multi Coupling Ranges

- M106 (Flow Size: 6 mm)
- M109 (Flow Size: 9 mm)
- M112 (Flow Size: 12 mm)
- M116 (Flow Size: 16 mm)

According to the requested coupler quantity:

- 6 couplers: 3 circuits
- 8 couplers: 4 circuits
- 10 couplers: 5 circuits
- 12 couplers: 6 circuits
- 16 couplers: 8 circuits
- 20 couplers: 10 circuits
- 24 couplers: 12 circuits

tst Multikupplungssysteme werden zur Verkürzung der Werkzeugwechselzeit im Spritzguss und Druckguss eingesetzt. Diese Systeme verhindern zusätzlich ein Verwechseln der einzelnen Kreisläufe untereinander.

tst Multikupplungssysteme gibt es ab 3 bis über 12 Kreisläufe je nach Kundenforderung. Wasserkupplungen sind ausgelegt für maximal 10bar und 180°C und es gibt ebenso manuell zu betätigende Multikupplungen für Elektrik und Hydraulik in unserem Produktportfolio.

tst Standard Multikupplungsserien

- M106 (NW: 6 mm)
- M109 (NW: 9 mm)
- M112 (NW: 12 mm)
- M116 (NW: 16 mm)

Entsprechend der angeforderten Kupplungsmenge:

- 6 Kupplungen: 3 Kreisläufe
- 8 Kupplungen: 4 Kreisläufe
- 10 Kupplungen: 5 Kreisläufe
- 12 Kupplungen: 6 Kreisläufe
- 16 Kupplungen: 8 Kreisläufe
- 20 Kupplungen: 10 Kreisläufe
- 24 Kupplungen: 12 Kreisläufe

SERIE 112M

COUPLINGS, MULTICOUPLINGS & MOULD COOLING PRODUCTS

KUPPLUNGEN, MULTIKUPPLUNGEN & KÜHLUNGSELEMENTE FÜR WERKZEUGE

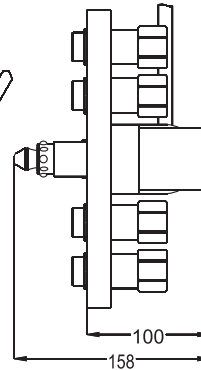
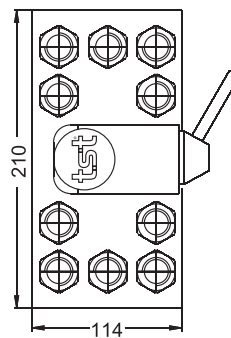
5 ↔ 5

Multi Couplings Systems

for quick changing of injection moulding and die cast equipments

Multikupplungensysteme

für schnelles Wechseln und Verbinden der Kokillen und Spritzgußformen



MM 112.10 HGB 13

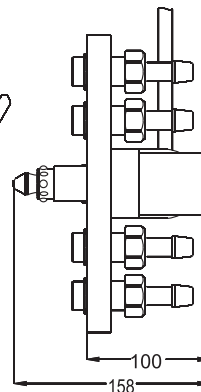
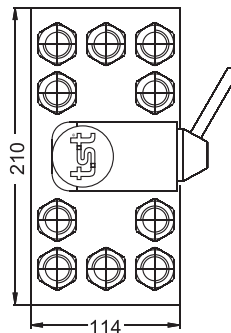
Mobile Plate with 10 Unit Ø13 (1/2")
Hose Tail Shut-off Coupler (5 Circuit)

Maschinenseitige Platte mit 10 Einheiten Ø13 (1/2")
absperrende Kupplung mit Schlauchtülle (5 Wege)

MM 112.10 HGB 16

Mobile Plate with 10 Unit
Ø16 (5/8") Hose Tail Shut-off Coupler (5 Circuit)

Maschinenseitige Platte mit 10 Einheiten Ø16 (5/8")
absperrende Kupplung mit Schlauchtülle (5 Wege)



MM 112.10 DGB 21

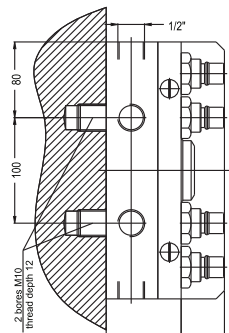
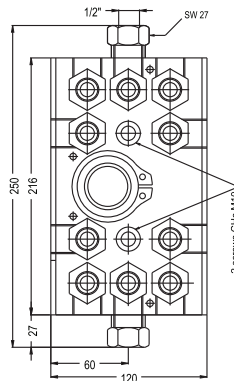
Mobile Plate with 10 Unit BSP 1/2"
Female Threaded Shut-off Coupler (5 Circuit)

Maschinenseitige Platte mit 10 Einheiten BSP 1/2"
absperrende Kupplung mit Innengewinde (5 Wege)

MM 112.10 NGB 21

Mobile Plate with 10 Unit NPT 1/2"
Female Threaded Shut-off Coupler (5 Circuit)

Maschinenseitige Platte mit 10 Einheiten NPT 1/2"
absperrende Kupplung mit Innengewinde (5 Wege)



MK 112.10 V

Mould Plate with 10 Unit
Shut-off Valved Plug (5 Circuit)

Werkzeugseitige Platte mit
10 Verschlussnippel (5 Wege)

MK 112.10

Mould Plate with 10 Unit
Unvalved Plug (5 Circuit)

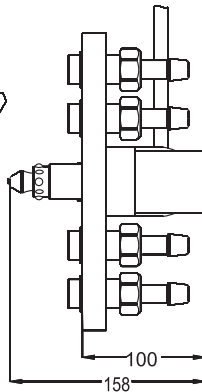
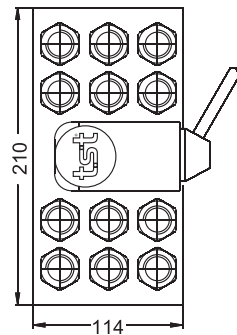
Werkzeugseitige Platte mit
10 Nippel ohne Ventil (5 Wege)

**COUPLINGS, MULTICOUPLINGS &
MOULD COOLING PRODUCTS**

KUPPLUNGEN, MULTIKUPPLUNGEN &
KÜHLUNGSELEMENTE FÜR WERKZEUGE

SERIE 112M

6 ⇄ 6

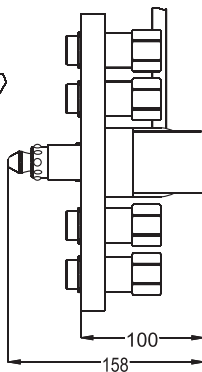
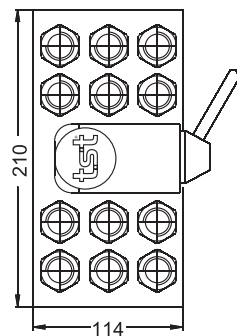


MM 112.12 HGB 13
Mobile Plate with 12 Unit Ø13 (1/2")
Hose Tail Shut-off Coupler (6 Circuit)

Maschinenseitige Platte mit 12 Einheiten Ø13 (1/2")
absperrende Kupplung mit Schlauchtülle (6 Wege)

MM 112.12 HGB 16
Mobile Plate with 12 Unit
Ø16 (5/8") Hose Tail Shut-off Coupler (6 Circuit)

Maschinenseitige Platte mit 12 Einheiten Ø16 (5/8")
absperrende Kupplung mit Schlauchtülle (6 Wege)

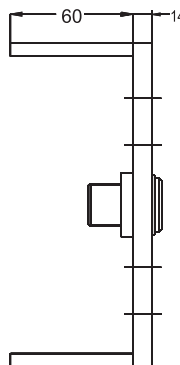
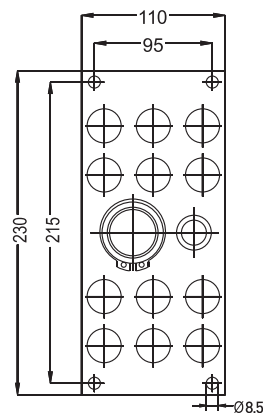


MM 112.12 DGB 21
Mobile Plate with 12 Unit BSP 1/2"
Female Threaded Shut-off Coupler (6 Circuit)

Maschinenseitige Platte mit 12 Einheiten BSP 1/2"
absperrende Kupplung mit Innengewinde (6 Wege)

MM 112.12 NGB 21
Mobile Plate with 12 Unit NPT 1/2"
Female Threaded Shut-off Coupler (6 Circuit)

Maschinenseitige Platte mit 12 Einheiten NPT 1/2"
absperrende Kupplung mit Innengewinde (6 Wege)



MK 112.12
Mould Plate for 12 Unit Plugs (6 Circuit)

Werkzeugseitige Platte für 12 Nippel (6 Wege)

SERIE 112M ■

COUPLINGS, MULTICOUPLINGS & MOULD COOLING PRODUCTS

KUPPLUNGEN, MULTIKUPPLUNGEN & KÜHLUNGSELEMENTE FÜR WERKZEUGE

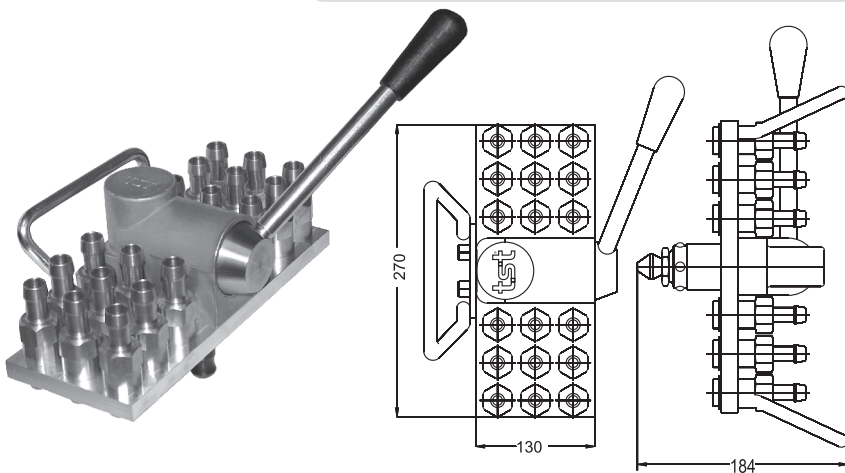
9 ⇌ 9

Multi Couplings Systems

for quick changing of injection moulding and die cast equipments

Multikupplungensysteme

für schnelles Wechseln und Verbinden der Kokillen und Spritzgußformen



MM 112.18 HGB 13

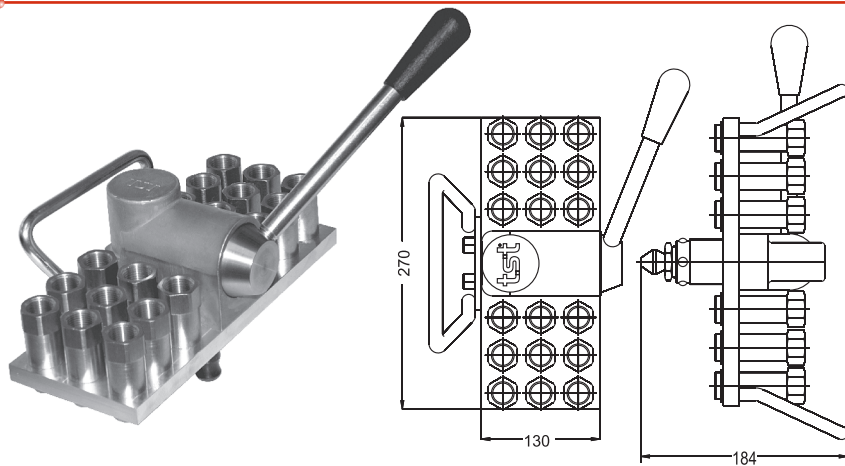
Mobile Plate with 18 Unit
Ø13 (1/2") Hose Tail Shut-off Coupler (9 Circuit)

Maschinenseitige Platte mit 18 Einheiten Ø13 (1/2")
absperrende Kupplung mit Schlauchtülle (9 Wege)

MM 112.18 HGB 16

Mobile Plate with 18 Unit
Ø16 (5/8") Hose Tail Shut-off Coupler (9 Circuit)

Maschinenseitige Platte mit 18 Einheiten Ø16 (5/8")
absperrende Kupplung mit Schlauchtülle (9 Wege)



MM 112.18 DGB 21

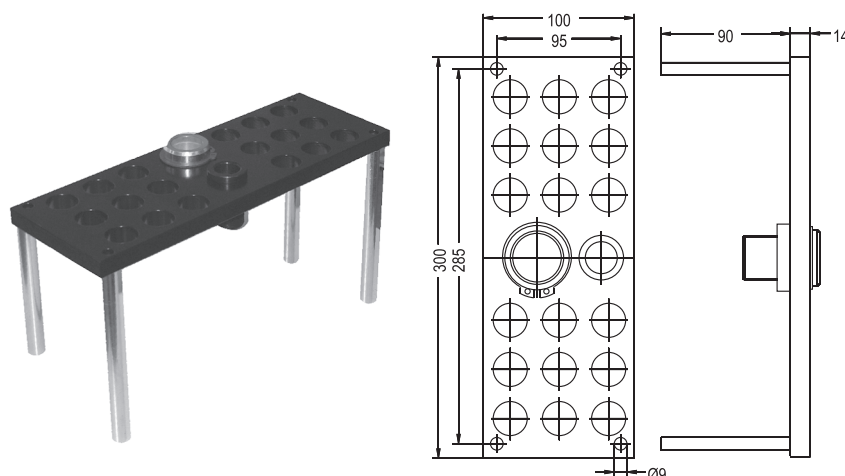
Mobile Plate with 18 Unit BSP 1/2"
Female Threaded Shut-off Coupler (9 Circuit)

Maschinenseitige Platte mit 18 Einheiten BSP 1/2"
absperrende Kupplung mit Innengewinde (9 Wege)

MM 112.18 NGB 21

Mobile Plate with 18 Unit NPT 1/2"
Female Threaded Shut-off Coupler (9 Circuit)

Maschinenseitige Platte mit 18 Einheiten NPT 1/2"
absperrende Kupplung mit Innengewinde (9 Wege)



MK 112.18

Mould Plate for 18 Unit Plugs (9 Circuit)

Werkzeugseitige Platte für 18 Nippel (9 Wege)

COUPLINGS, MULTICOUPLINGS & MOULD COOLING PRODUCTS

KUPPLUNGEN, MULTIKUPPLUNGEN & KÜHLUNGSELEMENTE FÜR WERKZEUGE

SERIE 112M

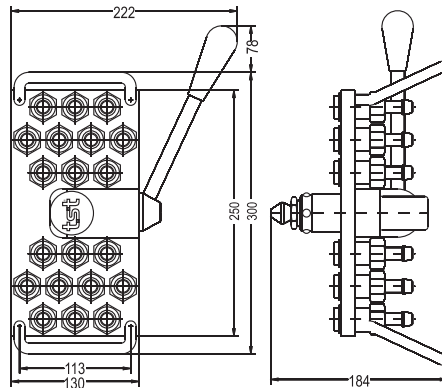
10 ⇄ 10

Multi Couplings Systems

for quick changing of injection moulding and die cast equipments

Multikupplungensysteme

für schnelles Wechseln und Verbinden der Kokillen und Spritzgußformen



MM 112.20 HGB 13

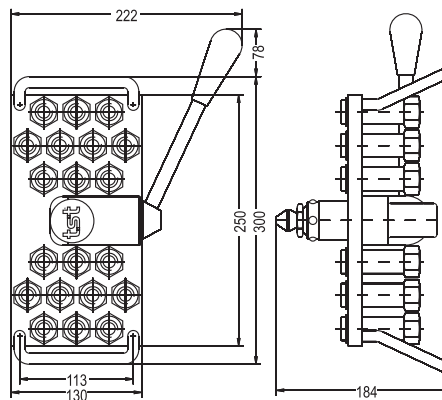
Mobile Plate with 20 Unit Ø13 (3/8")
Hose Tail Shut-off Coupler (10 Circuit)

Maschinenseitige Platte mit 20 Einheiten Ø13 (1/2")
absperrende Kupplung mit Schlauchtülle (10 Wege)

MM 112.20 HGB 16

Mobile Plate with 20 Unit
Ø16 (5/8") Hose Tail Shut-off Coupler (10 Circuit)

Maschinenseitige Platte mit 20 Einheiten Ø16 (5/8")
absperrende Kupplung mit Schlauchtülle (10 Wege)



MM 112.20 DGB 21

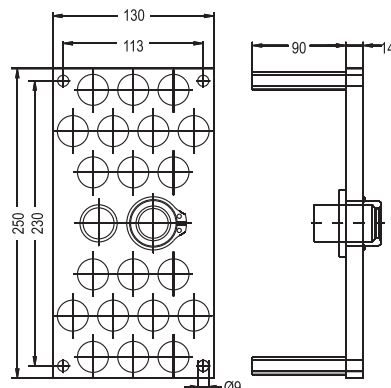
Mobile Plate with 20 Unit BSP 1/2"
Female Threaded Shut-off Coupler (10 Circuit)

Maschinenseitige Platte mit 20 Einheiten BSP 1/2"
absperrende Kupplung mit Innengewinde (10 Wege)

MM 112.20 NGB 21

Mobile Plate with 20 Unit NPT 1/2"
Female Threaded Shut-off Coupler (10 Circuit)

Maschinenseitige Platte mit 20 Einheiten NPT 1/2"
absperrende Kupplung mit Innengewinde (10 Wege)



MK 112.20

Mould Plate for 20 Unit Plugs (10 Circuit)

Werkzeugseitige Platte für 20 Nippel (10 Wege)



SERIE 112M ■

COUPLINGS, MULTICOUPLINGS & MOULD COOLING PRODUCTS

KUPPLUNGEN, MULTIKUPPLUNGEN & KÜHLUNGSELEMENTE FÜR WERKZEUGE



QUICK COUPLINGS FOR MOULD AND MANIFOLD

SCHNELLVERSCHLUSSKUPPLUNGEN FÜR MULTIKUPPLUNGSSYSTEME

Material - Material

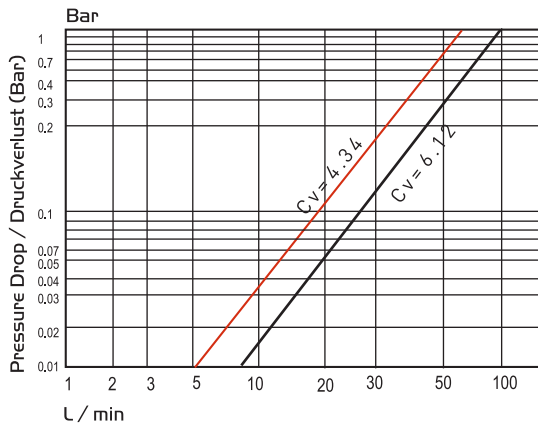
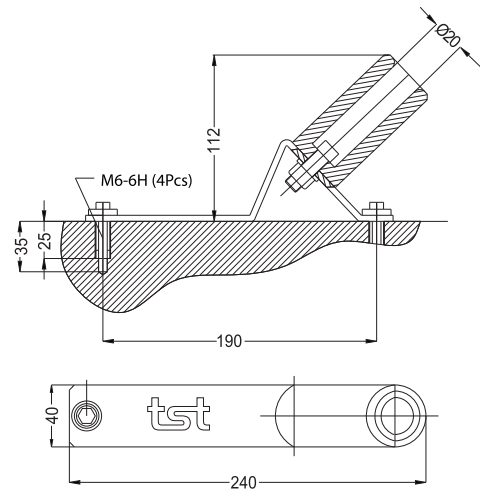
- Coupler Body - Kupplungsgrundkörper : Brass - Messing
- Valve - Ventil : Brass - Messing
- Springs - Federn : Stainless Steel - Edelstahl
- Seals - Dichtungen : Fluorocarbon FPM (V)
- Plug - Nippel : Brass Nickel Plated - Messing vernickelt



PARKING PLATES FOR MOBILE MANIFOLDS (MM)
PARKPLATTE FÜR MULTIKUPPLUNG (MM)




MM 108.06 P

Parking plate for MM112 mobile multi-coupling plates
Parkplatte für die Maschinenseitige Hälfte der Multikupplung MM112



— Double Shut-off / beidseitig absperrend
— Single Shut-off / einseitig absperrend

Flow direction - Flußrichtung : Plug to socket - von Stecker zur Kupplung
Oil Viscosity at - Öl Viskosität 40° : C:13.4 cst

Ø Nominal - Nennweite (mm)	12
Working Pressure - Betriebsdruck (bar)	16
Cross section - Querschnitt (mm2)	113
Working Temperature - Betriebstemperatur	V - (FPM) Fluorocarbon / Fluor-carbon : -10 °C + 200 °C
	E - (EPDM) Ethylene Prop. / Ethylene-propylene : -20 °C + 150 °C
	Ni - (NBR) Nitrile / Nitritgummi : -15 °C + 100 °C
Flowing - Ausführung	Single Shut-Off / einseitig absperrend 
	Double Shut-Off / beidseitig absperrend 
	Full Flow / nicht absperrend 

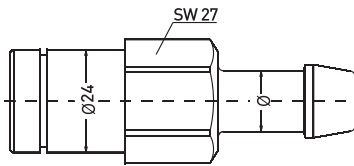
COUPLINGS, MULTICOUPLINGS & MOULD COOLING PRODUCTS
KUPPLUNGEN, MULTIKUPPLUNGEN & KÜHLUNGSELEMENTE FÜR WERKZEUGE

SERIE 112M



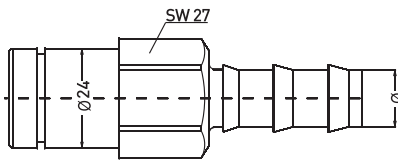
Multi Couplings Systems
for quick changing of injection moulding and die cast equipments

Multikupplungensysteme
für schnelles Wechseln und Verbinden der Kokillen und Spritzgußformen



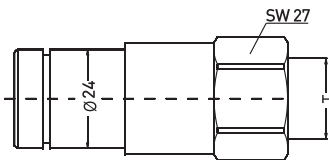
MM 112 HGB 13
Ø13 (1/2") Hose Tail Shut-off Coupler for MM 112 Manifold
Ø13 (1/2") absperrende Kupplung mit Schlauchtülle für MM 112 Multikupplung

MM 112 HGB 16
Ø16 (5/8") Hose Tail Shut-off Coupler for MM 112 Manifold
Ø16 (5/8") absperrende Kupplung mit Schlauchtülle für MM 112 Multikupplung



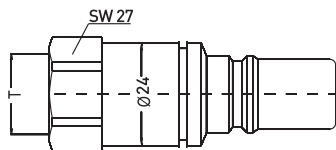
MM 112 FGB 13
Ø16 (1/2") Push-lock Hose Tail MM 112 Shut-off Coupler
Ø16 (1/2") absperrende Kupplung mit Schnellsteck - Schlauchtülle für MM 112 Multikupplung

MM 112 FGB 16
Ø13 (5/8") Push-lock Hose Tail MM 112 Shut-off Coupler
Ø13 (5/8") absperrende Kupplung mit Schnellsteck - Schlauchtülle für MM 112 Multikupplung



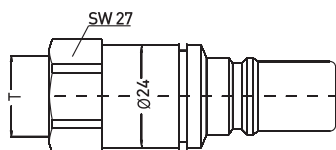
MM 112 DGB 21
BSP 1/2" Female Threaded Shut-off Coupler for MM 112 Manifold
BSP 1/2" absperrende Kupplung mit Innengewinde für MM 112 Multikupplung

MM 112 NGB 21
NPT 1/2" Female Threaded Shut-off Coupler for MM 112 Manifold
NPT 1/2" absperrende Kupplung mit Innengewinde für MM 112 Multikupplung



MK 112 DUF 21
BSP 1/2" Female Threaded Unvalved Plug for MK 112 Manifold
BSP 1/2" Anschlußnippel mit Innengewinde für MK 112 Multikupplung

MK 112 NUF 21
NPT 1/2" Female Threaded Unvalved Plug for MK 112 Manifold
NPT 1/2" Anschlußnippel mit Innengewinde für MK 112 Multikupplung



MK 112 DUB 21
BSP 1/2" Female Threaded valved Plug for MK 112 Manifold
BSP 1/2" Anschlußnippel mit Innengewinde für MK 112 Multikupplung

MK 112 NUB 21
NPT 1/2" Female Threaded valved Plug for MK 112 Manifold
NPT 1/2" Verschlußnippel mit Innengewinde für MK 112 Multikupplung



SERIE 112M ■

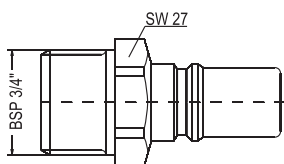
COUPLINGS, MULTICOUPLINGS & MOULD COOLING PRODUCTS

KUPPLUNGEN, MULTIKUPPLUNGEN & KÜHLUNGSELEMENTE FÜR WERKZEUGE



Multi Couplings Systems
for quick changing of injection moulding
and die cast equipments

Multikupplungensysteme
für schnelles Wechseln und Verbinden
der Kokillen und Spritzgußformen

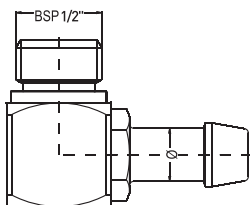


101.12 EUF 26

BSP 3/4" Male Threaded Unvalved Plug for MK 112.10 Manifold
BSP 3/4" Anschlussnippel mit Aussengewinde für MK 112.10 Multikupplung

101.12 EUB 26

BSP 3/4" Male Threaded Shut-off Plug for MK 112.10 V Manifold
BSP 3/4" Verschlussnippel mit Aussengewinde für MK 112.10 V Multikupplung

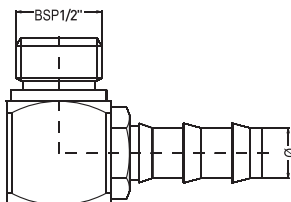


112 EB 21.13

Elbow Ø13 (1/2") Hose Tail
Winkel Ø13 (1/2") Schlauchtülle

112 EB 21.16

Elbow Ø16 (5/8") Hose Tail
Winkel Ø16 (5/8") Schlauchtülle

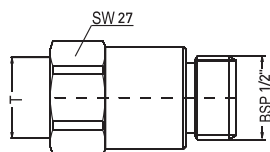


112 EF 21.13

Elbow Ø13 (1/2") Push-lock Hose Tail
Winkel Ø13 (1/2") für Schnellsteck - Schlauch

112 EF 21.16

Elbow Ø16 (5/8") Push-lock Hose Tail
Winkel Ø16 (5/8") für Schnellsteck - Schlauch



112 EN 21

BSP 1/2" Female - BSP 1/2" Male Extension
BSP 1/2" Innengewinde - BSP 1/2" Aussengewinde Verlängerung

112 NN 21

NPT 1/2" Female - BSP 1/2" Male Extension
NPT 1/2" Innengewinde - BSP 1/2" Aussengewinde Verlängerung

**COUPLINGS, MULTICOUPLINGS &
MOULD COOLING PRODUCTS**

KUPPLUNGEN, MULTIKUPPLUNGEN &
KÜHLUNGSELEMENTE FÜR WERKZEUGE

SERIE 106M, 109M, 112M, 116M

MULTI COUPLINGS SYSTEMS - MULTIKUPPLUNGSSYSTEME



tst Multi coupling systems are applicable for quick changing of injection moulding and die cast equipments. This system avoids from the wrong connections in a quick and simple way.

tst Multi Coupling connection is starting from 3 circuits and it may increase up to 12 circuits + according to customer needs.

Water Couplers for max 10 bar and 180 °C and also there exist manual multi couplers for electrical and hydraulic connections in our product range.

TST Standard Multi Coupling Ranges

- M106 (Flow Size: 6 mm)
- M109 (Flow Size: 9 mm)
- M112 (Flow Size: 12 mm)
- M116 (Flow Size: 16 mm)

According to the requested coupler quantity:

- 6 couplers: 3 circuits
- 8 couplers: 4 circuits
- 10 couplers: 5 circuits
- 12 couplers: 6 circuits
- 16 couplers: 8 circuits
- 20 couplers: 10 circuits
- 24 couplers: 12 circuits

tst Multikupplungssysteme werden zur Verkürzung der Werkzeugwechselzeit im Spritzguss und Druckguss eingesetzt. Diese Systeme verhindern zusätzlich ein Verwechseln der einzelnen Kreisläufe untereinander.

tst Multikupplungssysteme gibt es ab 3 bis über 12 Kreisläufe je nach Kundenforderung. Wasserkupplungen sind ausgelegt für maximal 10bar und 180°C und es gibt ebenso manuell zu betätigende Multikupplungen für Elektrik und Hydraulik in unserem Produktportfolio.

tst Standard Multikupplungsserien

- M106 (NW: 6 mm)
- M109 (NW: 9 mm)
- M112 (NW: 12 mm)
- M116 (NW: 16 mm)

Entsprechend der angeforderten Kupplungsmenge:

- 6 Kupplungen: 3 Kreisläufe
- 8 Kupplungen: 4 Kreisläufe
- 10 Kupplungen: 5 Kreisläufe
- 12 Kupplungen: 6 Kreisläufe
- 16 Kupplungen: 8 Kreisläufe
- 20 Kupplungen: 10 Kreisläufe
- 24 Kupplungen: 12 Kreisläufe

**COUPLINGS, MULTICOUPLINGS &
MOULD COOLING PRODUCTS**

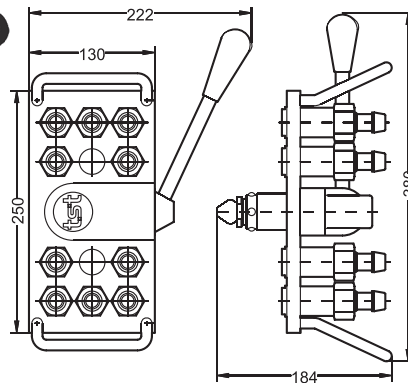
KUPPLUNGEN, MULTIKUPPLUNGEN &
KÜHLUNGSELEMENTE FÜR WERKZEUGE

■ **SERIE 116M**

5 ↔ 5

Multi Couplings Systems
for quick changing of injection moulding
and die cast equipments

Multikupplungensysteme
für schnelles Wechseln und Verbinden
der Kokillen und Spritzgußformen

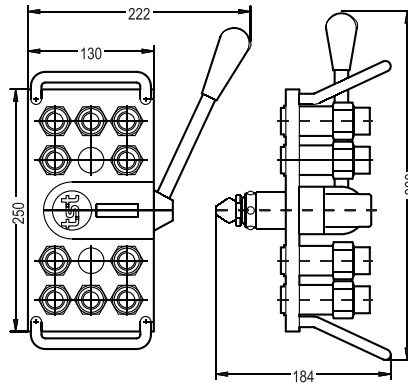
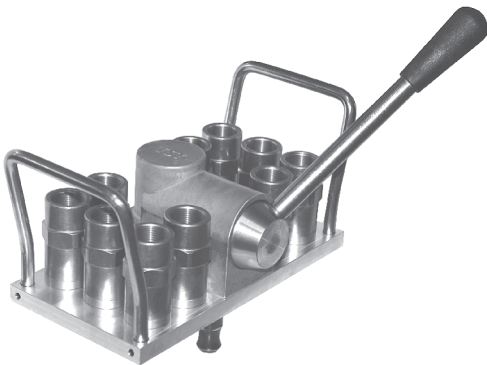


MM 116.10 HGB 16
Mobile Plate with 10 Unit
Ø16 Hose Tail Shut-off Coupler (5 Circuit)

Maschinenseitige Platte mit 10 Einheiten Ø16
absperrende Kupplung mit Schlauchtülle (5 Wege)

MM 116.10 HGB 19
Mobile Plate with 10 Unit
Ø19 (3/4") Hose Tail Shut-off Coupler (5 Circuit)

Maschinenseitige Platte mit 10 Einheiten Ø19
absperrende Kupplung mit Schlauchtülle (5 Wege)

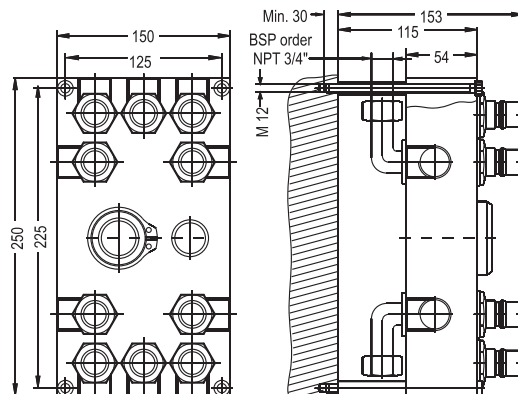


MM 116.10 DGB 26
Mobile Plate with 10 Unit BSP 3/4"
Female Threaded Shut-off Coupler (5 Circuit)

Maschinenseitige Platte mit 10 Einheiten BSP 3/4"
absperrende Kupplung mit Innengewinde (5 Wege)

MM 116.10 NGB 26
Mobile Plate with 10 Unit
NPT 3/4" Female Threaded Shut-off Coupler (5 Circuit)

Maschinenseitige Platte mit 10 Einheiten NPT 3/4"
absperrende Kupplung mit Innengewinde (5 Wege)



MK 116.10 BSP 3/4"
MK 116.10 N NPT 3/4"
Mould Plate with 10 Unit
Unvalved Plugs (5 Circuit)

Werkzeugseitige Platte mit 10 Nippel
ohne Ventil (5 Wege)

MK 116.10 V BSP 3/4"
MK 116.10 NV NPT 3/4"
Mould Plate with 10 Unit Shut-off
Plugs (5 Circuit)

Werkzeugseitige Platte mit 10
Verschlussnippel (5 Wege)

SERIE 116M

COUPLINGS, MULTICOUPLINGS & MOULD COOLING PRODUCTS

KUPPLUNGEN, MULTIKUPPLUNGEN & KÜHLUNGSELEMENTE FÜR WERKZEUGE

6 ↔ 6

Multi Couplings Systems

for quick changing of injection moulding and die cast equipments

Multikupplungensysteme

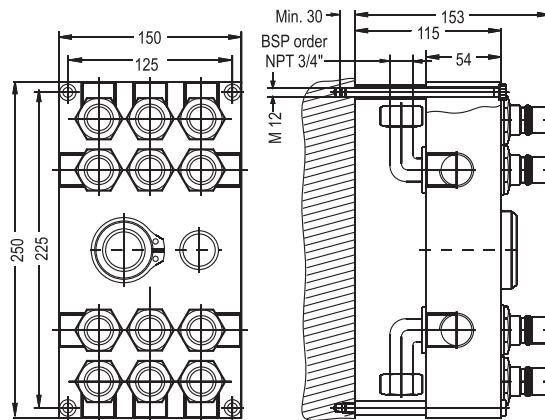
für schnelles Wechseln und Verbinden der Kokillen und Spritzgußformen

MK 116.12 BSP 3/4"
MK 116.12 N NPT 3/4"
 Mould Plate with 12 Unit Unvalved Plugs (6 Circuit)

Werkzeugseitige Platte mit 12 Nippel ohne Ventil (6 Wege)

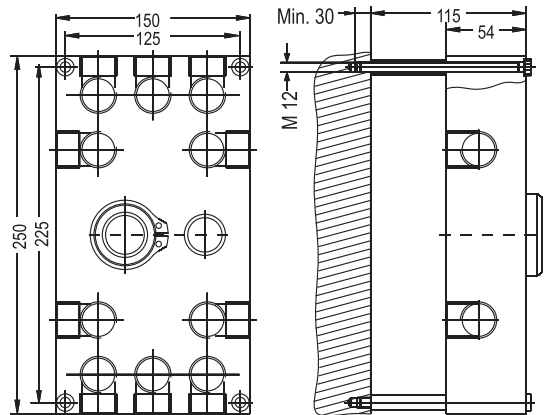
MK 116.12 V BSP 3/4"
MK 116.12 NV NPT 3/4"
 Mould Plate with 12 Unit Shut-off Plugs (6 Circuit)

Werkzeugseitige Platte mit 12 Verschlussnippel (6 Wege)

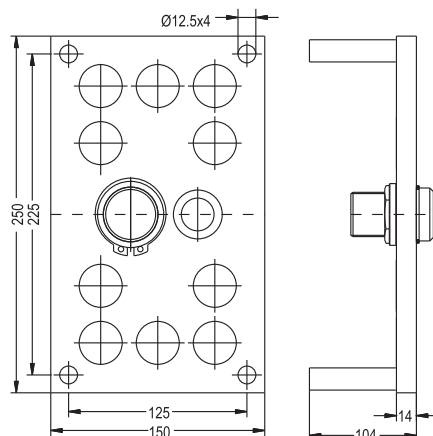


MK 116.10 BP (BSP 3/4")
MK 116.10 BPN (NPT 3/4")

Mould Plate for 10 Unit Plugs (5 Circuit)
 Werkzeugseitige Platte für Nippel (5 Wege)



MM 116.10-01
 Mould Plate for 10 Unit Plugs (5 Circuit)
 Werkzeugseitige Platte für 10 Nippel (5 Wege)



COUPLINGS, MULTICOUPLINGS & MOULD COOLING PRODUCTS

KUPPLUNGEN, MULTIKUPPLUNGEN & KÜHLUNGSELEMENTE FÜR WERKZEUGE

SERIE 116M

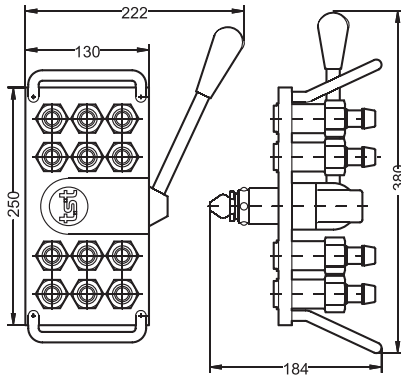
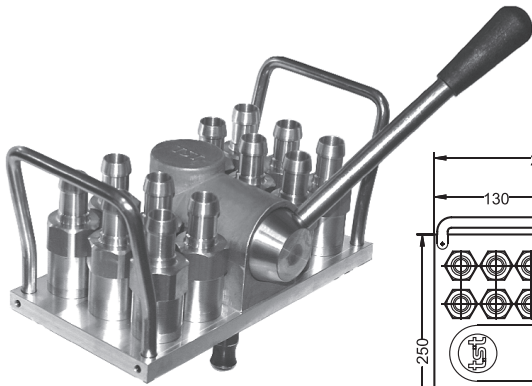
6 ⇄ 6

Multi Couplings Systems

for quick changing of injection moulding and die cast equipments

Multikupplungensysteme

für schnelles Wechseln und Verbinden der Kokillen und Spritzgußformen



MM 116.12 HGB 16

Mobil Plate with 12 unit

Ø16 (5/8") Hose Tail Shut-off Coupler (6 Circuit)

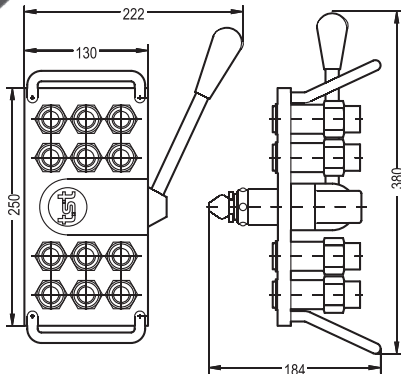
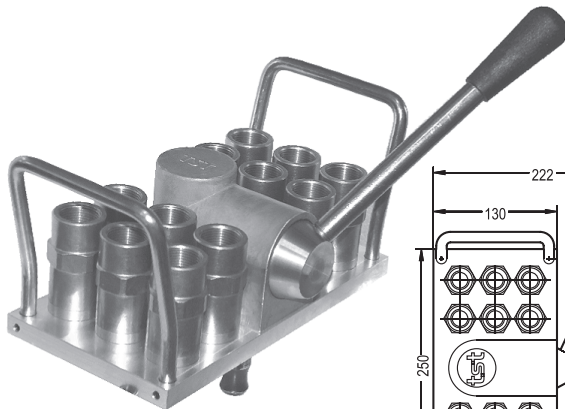
Maschinenseitige Platte mit 12 Einheiten Ø16 (5/8")
absperrende Kupplung mit Schlauchtülle (6 Wege)

MM 116.12 HGB 19

Mobil Plate with 12 unit

Ø19 (3/4") Hose Tail Shut-off Coupler (6 Circuit)

Maschinenseitige Platte mit 12 Einheiten Ø19 (3/4")
absperrende Kupplung mit Schlauchtülle (6 Wege)



MM 116.12 DGB 26

Mobil Plate with 12 unit BSP 3/4"

Female Threaded Shut-off Coupler (6 Circuit)

Maschinenseitige Platte mit 12 Einheiten BSP 3/4"
absperrende Kupplung mit Innengewinde (6 Wege)

MM 116.12 NGB 26

Mobil Plate with 12 unit NPT 3/4"

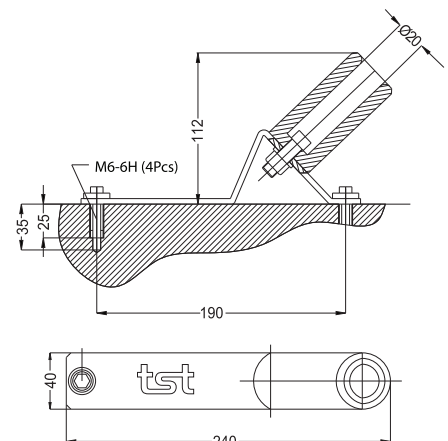
Female Threaded Shut-off Coupler (6 Circuit)

Maschinenseitige Platte mit 12 Einheiten NPT 3/4"
absperrende Kupplung mit Innengewinde (6 Wege)

**PARKING PLATES FOR MOBILE MANIFOLDS (MM)
PARKPLATTE FÜR MULTIKUPPLUNG (MM)**

MM 108.06 P

Parking plate for MM116 mobile multi-coupling plates
Parkplatte für die Maschinenseitige Hälfte der
Multikupplung MM116



SERIE 116M

COUPLINGS, MULTICOUPLINGS & MOULD COOLING PRODUCTS

KUPPLUNGEN, MULTIKUPPLUNGEN & KÜHLUNGSELEMENTE FÜR WERKZEUGE

6 ↔ 6

Multi Couplings Systems
for quick changing of injection moulding
and die cast equipments

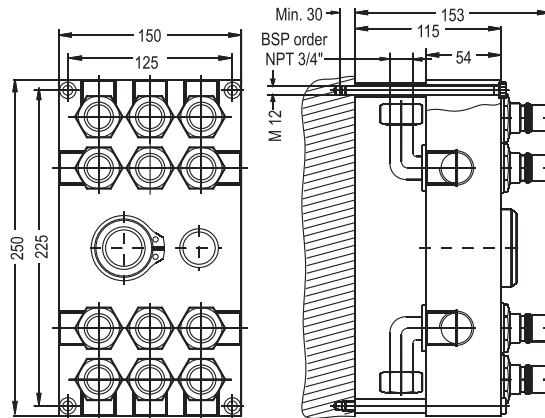
Multikupplungensysteme
für schnelles Wechseln und Verbinden
der Kokillen und Spritzgußformen

MK 116.12 BSP 3/4"
MK 116.12 N NPT 3/4"
Mould Plate with 12 Unit
Unvalved Plugs (6 Circuit)

Werkzeugseitige Platte mit 12 Nippel
ohne Ventil (6 Wege)

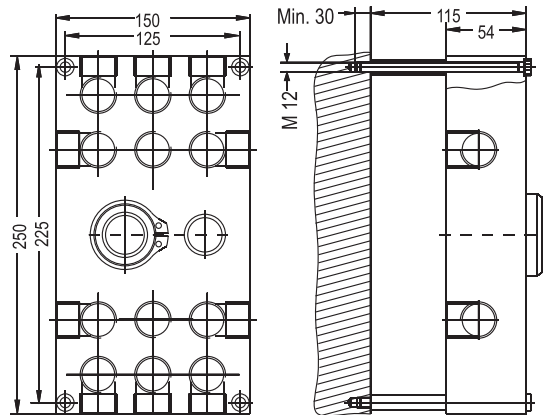
MK 116.12 V BSP 3/4"
MK 116.12 NV NPT 3/4"
Mould Plate with 12 Unit Shut-off
Plugs (6 Circuit)

Werkzeugseitige Platte mit 12
Verschlussnippel (6 Wege)

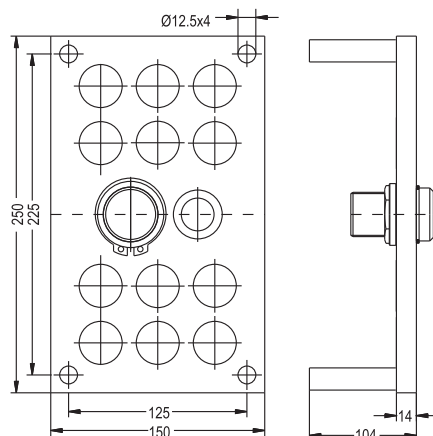


MK 116.12 BP (BSP 3/4")
MK 116.12 BPN (NPT 3/4")

Mould Plate for 12 Unit Plugs (6 Circuit)
Werkzeugseitige Platte
für Nippel (6 Wege)



MK 116.12-01
Mould Plate for 12 Unit Plugs (6 Circuit)
Werkzeugseitige Platte für 12 Nippel (6 Wege)



COUPLINGS, MULTICOUPLINGS & MOULD COOLING PRODUCTS

KUPPLUNGEN, MULTIKUPPLUNGEN & KÜHLUNGSELEMENTE FÜR WERKZEUGE

SERIE 116M

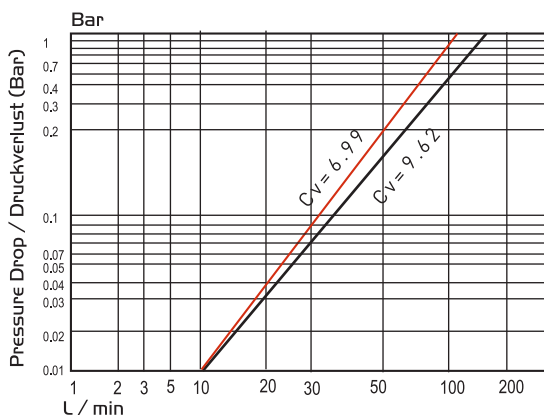


QUICK COUPLINGS FOR MOULD AND MANIFOLD

SCHNELLVERSCHLUSSKUPPLUNGEN FÜR MULTIKUPPLUNGSSYSTEME

Material - Material

- Coupler Body - Kupplungsgrundkörper : Brass - Messing
- Valve - Ventil : Brass - Messing
- Springs - Federn : Stainless Steel - Edelstahl
- Seals - Dichtungen : Fluorocarbon FPM (V)
- Plug Body - Nippel : Stainless Steel - Edelstahl (AISI 420)



— Double Shut-off / beidseitig absperrend
— Single Shut-off / einseitig absperrend

Ø Nominal - Nennweite (mm)	16
Working Pressure - Betriebsdruck (bar)	16
Cross section - Querschnitt (mm ²)	201
Working Temperature - Betriebstemperatur	V - (FPM) Fluorocarbon / Fluor-carbon : -10 °C + 200 °C
	E - (EPDM) Ethylene Prop. / Ethylene-propylene : -20 °C + 150 °C
	Ni - (NBR) Nitrile / Nitrilgummi : -15 °C + 100 °C
Flowing - Ausführung	Single Shut-Off / einseitig absperrend
	Double Shut-Off / beidseitig absperrend
	Full Flow / nicht absperrend

Flow direction - Flußrichtung : Plug to socket - von Stecker zur Kupplung
Oil Viscosity at - Öl Viskosität 40° : C:13.4 cst



COUPLINGS, MULTICOUPLINGS & MOULD COOLING PRODUCTS

SERIE 116M ■

KUPPLUNGEN, MULTIKUPPLUNGEN & KÜHLUNGSELEMENTE FÜR WERKZEUGE

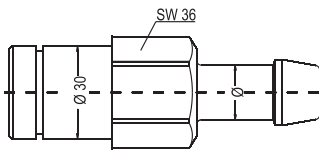


Multi Couplings Systems

for quick changing of injection moulding and die cast equipments

Multikupplungenssysteme

für schnelles Wechseln und Verbinden der Kokillen und Spritzgußformen

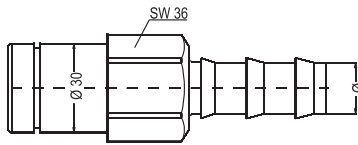


MM 116 HGB 16

Ø16 (5/8") Hose Tail MM 116 Shut-off Coupler
Ø16 (5/8") absperrende Kupplung mit Schlauchtülle für MM 116 Multikupplung

MM 116 HGB 19

Ø19 (3/4") Hose Tail MM 116 Shut-off Coupler
Ø19 (3/4") absperrende Kupplung mit Schlauchtülle für MM 116 Multikupplung

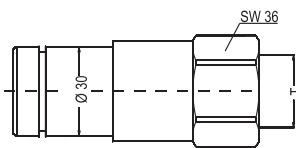


MM 116 FGB 16

Ø16 (5/8") Push-lock Hose Tail MM 116 Shut-off Coupler
Ø16 (5/8") absperrende Kupplung mit Steckschlauch - Schlauchtülle für MM 116 Multikupplung

MM 116 FGB 19

Ø19 (3/4") Push-lock Hose Tail MM 116 Shut-off Coupler
Ø19 (3/4") absperrende Kupplung mit Steckschlauch - Schlauchtülle für MM 116 Multikupplung

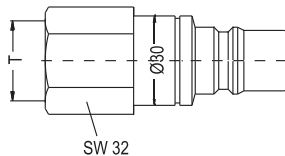


MM 116 DGB 26

BSP 3/4" Female Threaded MM 116 Shut-off Coupler
BSP 3/4" absperrende Kupplung mit Innengewinde für MM 116 Multikupplung

MM 116 NGB 26

NPT 3/4" Female Threaded MM 116 Shut-off Coupler
NPT 3/4" absperrende Kupplung mit Innengewinde für MM 116 Multikupplung

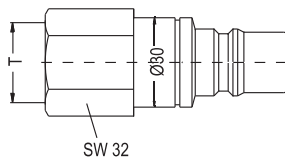


MK 116 DUF 26

BSP 3/4" Female Threaded Unvalved Plug for MK 116 Manifold
BSP 3/4" Anschlussnippel mit Innengewinde für MK 116 Multikupplung

MK 116 NUF 26

NPT 3/4" Female Threaded Unvalved Plug for MK 116 Manifold
NPT 3/4" Anschlussnippel mit Innengewinde für MK 116 Multikupplung

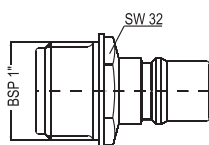


MK 116 DUB 26

BSP 3/4" Female Threaded Shut-off Plug for MK 116 Manifold
BSP 3/4" Verschlussnippel mit Innengewinde für MK 116 Multikupplung

MK 116 NUB 26

NPT 3/4" Female Threaded Shut-off Plug for MK 116 Manifold
NPT 3/4" Verschlussnippel mit Innengewinde für MK 116 Multikupplung

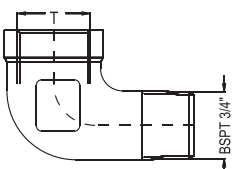


MK 116 EUF 33

BSP 1" Male Threaded MK 116 Unvalved Plug
BSP 1" Anschlussnippel mit Aussengewinde für MK 116 Multikupplung

MK 116 EUB 33

BSP 1" Male Threaded MK 116 Shut-off Plug
BSP 1" Verschlussnippel mit Aussengewinde für MK 116 Multikupplung



116 EB 26

Elbow BSP 3/4" Female Threaded - BSP 3/4" Male Threaded
Winkel BSP 3/4" Innengewinde - BSP 3/4" Aussengewinde

116 NB 26

Elbow NPT 3/4" Female Threaded - BSP 3/4" Male Threaded
Winkel NPT 3/4" Innengewinde - BSP 3/4" Aussengewinde