

COUPLINGS, MULTICOUPLINGS & MOULD COOLING PRODUCTS

SERIE 108M-208M-HF

KUPPLUNGEN, MULTIKUPPLUNGEN & KÜHLUNGSELEMENTE FÜR WERKZEUGE



NW - 10mm

High Pressure Hydraulic Flash Faced Multicoupling Systems

Hydraulische Multikupplungen für Hochdruck-in Leckagefreier Ausführung

Quick Lever Locking Model
Schnell und einfache Handhabung durch Verriegelungsblock

High pressure hydraulic flat face multicoupling system

- 108M-HF Manifold has anti- pollution high pressure hydraulic circuits and Compact construction.
- Locking is made by 1/2 turn quick locking system by a lever
- The couplers and the plugs are used from tst 104.10 serie.
- Max. working pressure 180 bar (2600 PSI)
- Temperature 200°C (392°F)
- Passage Diameter (NW) : 10mm.

Hydraulische Multikupplungen für Hochdruck

- Verriegelung nur in einer Position gegen Verwechseln der Anschlüsse
- Max. Betriebsdruck 180 bar (2600 PSI)
- Max. Temperatur 200°C (392°F)
- Nennweite (NW) : 10 mm.
- Verriegelung durch 1/2 Hebelumdrehung
- Kompakt und platzsparend
- Kupplung und Nippel in leckagefreier Ausführung
- Absolute Sicherheit gegen Verschmutzung des Arbeitsplatzes

108M-HF

3x3	MM 108.06 G17 HF	MK 108.06 G17 HF
	MM 108.06 N17 HF	MK 108.06 N17 HF
	MM 108.06 G21 HF	MK 108.06 G21 HF
	MM 108.06 N21 HF	MK 108.06 N21 HF
	MM 108.06 U14 HF	MK 108.06 U14 HF
	MM 108.06 U19 HF	MK 108.06 U19 HF
2x2	MM 108.04 G17 HF	MK 108.04 G17 HF
	MM 108.04 N17 HF	MK 108.04 N17 HF
	MM 108.04 G21 HF	MK 108.04 G21 HF
	MM 108.04 N21 HF	MK 108.04 N21 HF
	MM 108.04 U14 HF	MK 108.04 U14 HF
	MM 108.04 U19 HF	MK 108.04 U19 HF
1x1	MM 108.02 G17 HF	MK 108.02 G17 HF
	MM 108.02 N17 HF	MK 108.02 N17 HF
	MM 108.02 G21 HF	MK 108.02 G21 HF
	MM 108.02 N21 HF	MK 108.02 N21 HF
	MM 108.02 U14 HF	MK 108.02 U14 HF
	MM 108.02 U19 HF	MK 108.02 U19 HF

High pressure hydraulic flat face multicoupling system

- 208M-HF Manifold has anti-pollution high pressurised hydraulic circuits and compact construction.
- Locking is made by a thread quick locking system.
- The couplers and the plugs are used from tst 104.10 serie couplers and plugs.
- Max. working pressure 200 bar (2900 PSI).
- Max. temperature 200°C (392°F)
- Passage diameter (NW) : 10 mm.

Leckagefreie - Hydraulische Multikupplungen für Hochdruck

- 208M-HF mit Schraubverriegelung
- Kompakt und platzsparend
- Schnell und einfache Handhabung
- Verriegelung nur in einer Position gegen Verwechseln der Anschlüsse
- Kupplungen und Nippels in leckagefreier Ausführung
- Absolute Sicherheit gegen Verschmutzung von Kreisläufen durch Schmutzpartikel
- Max. Betriebsdruck 200 bar (2900 PSI).
- Max. Temperatur 200°C (392°F)
- Nennweite (NW) : 10 mm

208M-HF

3x3	MM 208.06 G17 HF	MK 208.06 G17 HF
	MM 208.06 N17 HF	MK 208.06 N17 HF
	MM 208.06 G21 HF	MK 208.06 G21 HF
	MM 208.06 N21 HF	MK 208.06 N21 HF
	MM 208.06 U14 HF	MK 208.06 U14 HF
	MM 208.06 U19 HF	MK 208.06 U19 HF
2x2	MM 208.04 G17 HF	MK 208.04 G17 HF
	MM 208.04 N17 HF	MK 208.04 N17 HF
	MM 208.04 G21 HF	MK 208.04 G21 HF
	MM 208.04 N21 HF	MK 208.04 N21 HF
	MM 208.04 U14 HF	MK 208.04 U14 HF
	MM 208.04 U19 HF	MK 208.04 U19 HF
1x1	MM 208.02 G17 HF	MK 208.02 G17 HF
	MM 208.02 N17 HF	MK 208.02 N17 HF
	MM 208.02 G21 HF	MK 208.02 G21 HF
	MM 208.02 N21 HF	MK 208.02 N21 HF
	MM 208.02 U14 HF	MK 208.02 U14 HF
	MM 208.02 U19 HF	MK 208.02 U19 HF

COUPLINGS, MULTICOUPLINGS & MOULD COOLING PRODUCTS

KUPPLUNGEN, MULTIKUPPLUNGEN & KÜHLUNGSELEMENTE FÜR WERKZEUGE

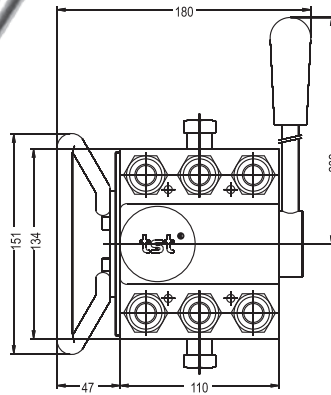
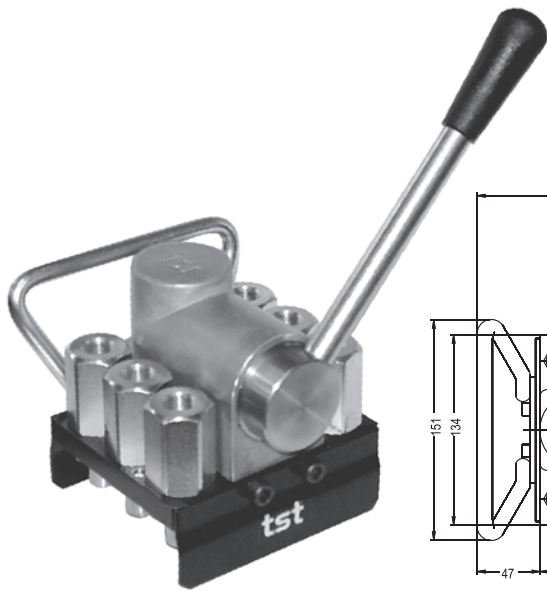
SERIE 108M-208M-HF

NW - 10mm

3 ⇌ 3

Quick Lever Locking Model

Schnell und einfache Handhabung durch Verriegelungsblock



MM 108.06 G17 HF (BSP 3/8")

MM 108.06 G21 HF (BSP 1/2")

Mobile multi-coupling plates press side with 6 unit non-spill, flat face 104.10 female threaded plugs (3 Circuit)

Maschinenseitige Hälfte des Multikupplungssystems mit 6 Verschlussnippeln in leckagefreier Ausführung Innengewinde, Typ 104.10 (3 Kreisläufe)

MM 108.06 N17 HF (NPT 3/8")

MM 108.06 N21 HF (NPT 1/2")

Mobile multi-coupling plates press side with 6 unit non-spill, flat face 104.10, female threaded plugs (3 Circuit)

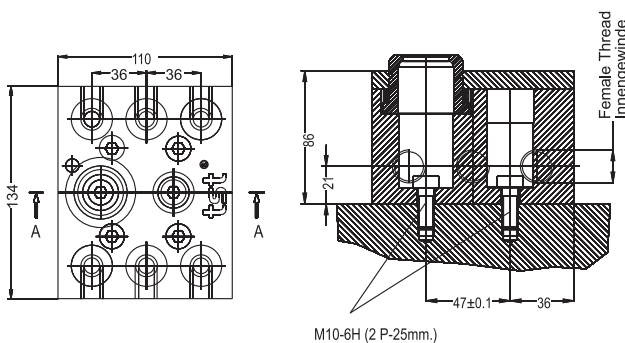
Maschinenseitige Hälfte des Multikupplungssystems mit 6 Verschlussnippeln in leckagefreier Ausführung Innengewinde, Typ 104.10 (3 Kreisläufe)

MM 108.06 U14 HF (UNF 9/16-20)

MM 108.06 U19 HF (UNF 3/4-16)

Mobile multi-coupling plates press side with 6 unit non-spill flat face 104.10, female threaded plugs (3 Circuit)

Maschinenseitige Hälfte des Multikupplungssystems mit 6 Verschlussnippeln in leckagefreier Ausführung Innengewinde, Typ 104.10 (3 Kreisläufe)



MK 108.06 G17 HF (BSP 3/8")

MK 108.06 G21 HF (BSP 1/2")

Female threaded side connection fixed multi-coupling plates on mould side with 6 unit non-spill, flat face 104.10 sockets, (3 Circuit)

Werkzeugseitige Hälfte des Multikupplungssystems mit 6 Verschlusskupplungen in leckagefreier Ausführung Innengewinde, Typ 104.10 (3 Kreisläufe)

MK 108.06 N17 HF (NPT 3/8")

MK 108.06 N21 HF (NPT 1/2")

Female threaded side connection fixed multi-coupling plates on mould side with 6 unit non-spill, flat face 104.10 sockets, (3 Circuit)

Werkzeugseitige Hälfte des Multikupplungssystems mit 6 Verschlusskupplungen in leckagefreier Ausführung Innengewinde, Typ 104.10 (3 Kreisläufe)

MK 108.06 U14 HF (UNF 9/16-20)

MK 108.06 U19 HF (UNF 3/4-16)

Female threaded side connection fixed multi-coupling plates on mould side with 6 unit non-spill, flat face 104.10 sockets, (3 Circuit)

Werkzeugseitige Hälfte des Multikupplungssystems mit 6 Verschlusskupplungen in leckagefreier Ausführung Innengewinde, Typ 104.10 (3 Kreisläufe)

UNF According to SAE J 1926-1

2 ⇌ 2

Quick Lever Locking Model

Schnell und einfache Handhabung durch Verriegelungsblock

MM 108.04 G17 HF (BSP 3/8")

MM 108.04 G21 HF (BSP 1/2")

Mobile multi-coupling plates press side with 4 unit non-spill, flat face 104.10 female threaded plugs (2 Circuit)

Maschinenseitige Hälfte des Multikupplungssystems mit 4 Verschlussnippeln in leckagereier Ausführung Innengewinde, Typ 104.10 (2 Kreisläufe)

MM 108.04 N17 HF (NPT 3/8")

MM 108.04 N21 HF (NPT 1/2")

Mobile multi-coupling plates press side with 4 unit non-spill, flat face 104.10, female threaded plugs (2 Circuit)

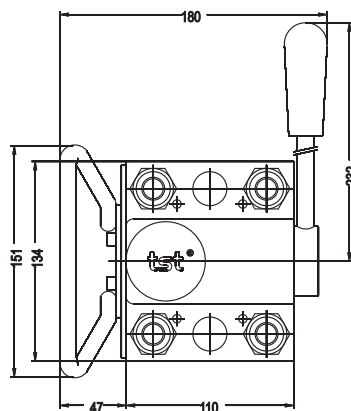
Maschinenseitige Hälfte des Multikupplungssystems mit 4 Verschlussnippeln in leckagefreier Ausführung Innengewinde, Typ 104.10 (2 Kreisläufe)

MM 108.04 U14 HF (UNF 9/16-20)

MM 108.04 U19 HF (UNF 3/4-16)

Mobile multi-coupling plates press side with 4 unit non-spill flat face 104.10, female threaded plugs (2 Circuit)

Maschinenseitige Hälfte des Multikupplungssystems mit 4 Verschlussnippeln in leckagefreier Ausführung Innengewinde, Typ 104.10 (2 Kreisläufe)



MK 108.04 G17 HF (BSP 3/8")

MK 108.04 G21 HF (BSP 1/2")

Female threaded side connection fixed multi-coupling plates on mould side with 4 unit non-spill, flat face 104.10 sockets, (2 Circuit)

Werkzeugseitige Hälfte des Multikupplungssystems mit 4 Verschlusskupplungen in leckagefreier Ausführung Innengewinde, Typ 104.10 (2 Kreisläufe)

MK 108.04 N17 HF (NPT 3/8")

MK 108.04 N21 HF (NPT 1/2")

Female threaded side connection fixed multi-coupling plates on mould side with 4 unit non-spill, flat face 104.10 sockets, (2 Circuit)

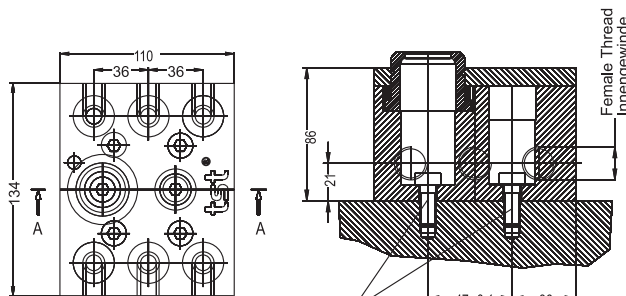
Werkzeugseitige Hälfte des Multikupplungssystems mit 4 Verschlusskupplungen in leckagefreier Ausführung Innengewinde, Typ 104.10 (2 Kreisläufe)

MK 108.04 U14 HF (UNF 9/16-20)

MK 108.04 U19 HF (UNF 3/4-16)

Female threaded side connection fixed multi-coupling plates on mould side with 4 unit non-spill, flat face 104.10 sockets, (2 Circuit)

Werkzeugseitige Hälfte des Multikupplungssystems mit 4 Verschlusskupplungen in leckagefreier Ausführung Innengewinde, Typ 104.10 (2 Kreisläufe)



M10-6H (2 P-25mm.)

UNF According to SAE J 1926-1

COUPLINGS, MULTICOUPLINGS & MOULD COOLING PRODUCTS

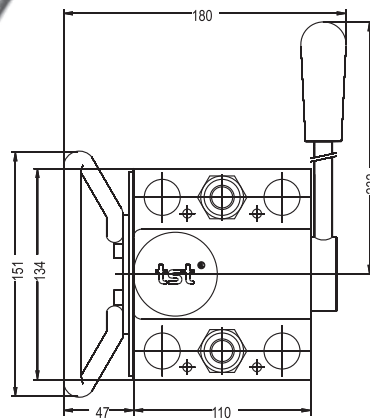
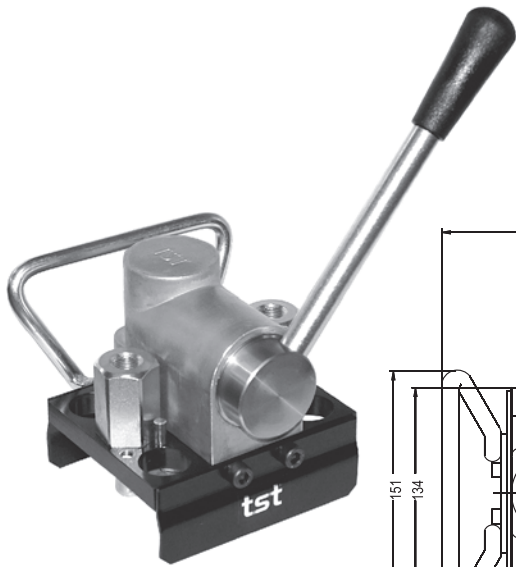
KUPPLUNGEN, MULTIKUPPLUNGEN & KÜHLUNGSELEMENTE FÜR WERKZEUGE

SERIE 108M-208M-HF



Quick Lever Locking Model

Schnell und einfache Handhabung durch Verriegelungsblock



MM 108.02 G17 HF (BSP 3/8")

MM 108.02 G21 HF (BSP 1/2")

Mobile multi-coupling plates press side with 2 unit non-spill, flat face 104.10 female threaded plugs (1 Circuit)

Maschinenseitige Hälfte des Multikupplungssystems mit 2 Verschlussnippeln in leckageeier Ausführung Innengewinde, Typ 104.10 (1 Kreislauf)

MM 108.02 N17 HF (NPT 3/8")

MM 108.02 N21 HF (NPT 1/2")

Mobile multi-coupling plates press side with 2 unit non-spill, flat face 104.10, female threaded plugs (1 Circuit)

Maschinenseitige Hälfte des Multikupplungssystems mit 2 Verschlussnippeln in leckagefreier Ausführung Innengewinde, Typ 104.10 (1 Kreislauf)

MM 108.02 U14 HF (UNF 9/16-20)

MM 108.02 U19 HF (UNF 3/4-16)

Mobile multi-coupling plates press side with 2 unit non-spill flat face 104.10, female threaded plugs (1 Circuit)

Maschinenseitige Hälfte des Multikupplungssystems mit 2 Verschlussnippeln in leckagefreier Ausführung Innengewinde, Typ 104.10 (1 Kreislauf)



MK 108.02 G17 HF (BSP 3/8")

MK 108.02 G21 HF (BSP 1/2")

Female threaded side connection fixed multi-coupling plates on mould side with 2 unit non-spill, flat face 104.10 sockets, (1 Circuit)

Werkzeugseitige Hälfte des Multikupplungssystems mit 2 Verschlusskupplungen in leckagefreier Ausführung Innengewinde, Typ 104.10 (1 Kreislauf)

MK 108.02 N17 HF (NPT 3/8")

MK 108.02 N21 HF (NPT 1/2")

Female threaded side connection fixed multi-coupling plates on mould side with 2 unit non-spill, flat face 104.10 sockets, (1 Circuit)

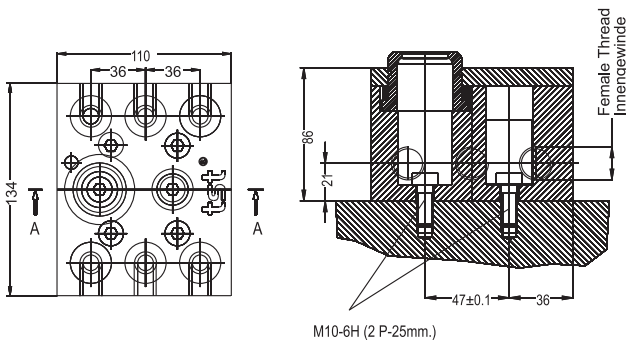
Werkzeugseitige Hälfte des Multikupplungssystems mit 2 Verschlusskupplungen in leckagefreier Ausführung Innengewinde, Typ 104.10 (1 Kreislauf)

MK 108.02 U14 HF (UNF 9/16-20)

MK 108.02 U19 HF (UNF 3/4-16)

Female threaded side connection fixed multi-coupling plates on mould side with 2 unit non-spill, flat face 104.10 sockets, (1 Circuit)

Werkzeugseitige Hälfte des Multikupplungssystems mit 2 Verschlusskupplungen in leckagefreier Ausführung Innengewinde, Typ 104.10 (1 Kreislauf)



UNF According to SAE J 1926-1

3 ↔ 3

Screw Locking Model / Verriegelung mit Verschraubung

MM 208.06 G17 HF (BSP 3/8")

MM 208.06 G21 HF (BSP 1/2")

Mobile multi-coupling plates press side with 6 unit non-spill, flat face 104.10 female threaded plugs (3 Circuit)

Maschinenseitige Hälfte des Multikupplungssystems mit 6 Verschlussnippeln in leckagereier Ausführung Innengewinde, Typ 104.10 (3 Kreisläufe)

MM 208.06 N17 HF (NPT 3/8")

MM 208.06 N21 HF (NPT 1/2")

Mobile multi-coupling plates press side with 6 unit non-spill, flat face 104.10, female threaded plugs (3 Circuit)

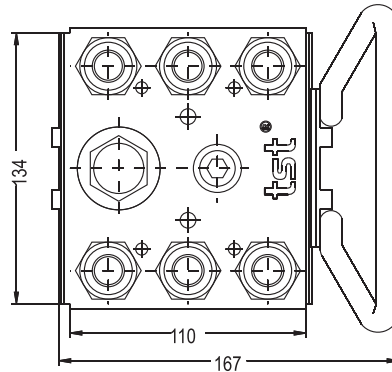
Maschinenseitige Hälfte des Multikupplungssystems mit 6 Verschlussnippeln in leckagefreier Ausführung Innengewinde, Typ 104.10 (3 Kreisläufe)

MM 208.06 U14 HF (UNF 9/16-20)

MM 208.06 U19 HF (UNF 3/4-16)

Mobile multi-coupling plates press side with 6 unit non-spill flat face 104.10, female threaded plugs (3 Circuit)

Maschinenseitige Hälfte des Multikupplungssystems mit 6 Verschlussnippeln in leckagefreier Ausführung Innengewinde, Typ 104.10 (3 Kreisläufe)



MK 208.06 G17 HF (BSP 3/8")

MK 208.06 G21 HF (BSP 1/2")

Female threaded side connection fixed multi-coupling plates on mould side with 6 unit non-spill, flat face 104.10 sockets, (3 Circuit)

Werkzeugseitige Hälfte des Multikupplungssystems mit 6 Verschlusskupplungen in leckagefreier Ausführung Innengewinde, Typ 104.10 (3 Kreisläufe)

MK 208.06 N17 HF (NPT 3/8")

MK 208.06 N21 HF (NPT 1/2")

Female threaded side connection fixed multi-coupling plates on mould side with 6 unit non-spill, flat face 104.10 sockets, (3 Circuit)

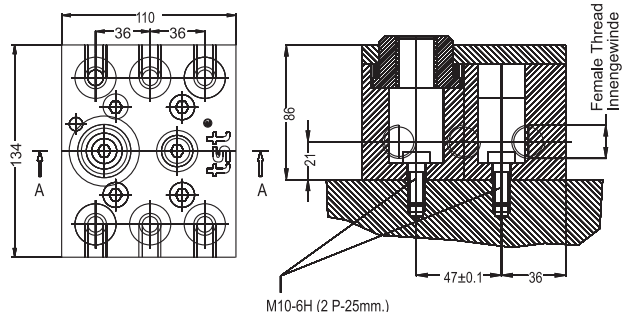
Werkzeugseitige Hälfte des Multikupplungssystems mit 6 Verschlusskupplungen in leckagefreier Ausführung Innengewinde, Typ 104.10 (3 Kreisläufe)

MK 208.06 U14 HF (UNF 9/16-20)

MK 208.06 U19 HF (UNF 3/4-16)

Female threaded side connection fixed multi-coupling plates on mould side with 6 unit non-spill, flat face 104.10 sockets, (3 Circuit)

Werkzeugseitige Hälfte des Multikupplungssystems mit 6 Verschlusskupplungen in leckagefreier Ausführung Innengewinde, Typ 104.10 (3 Kreisläufe)



UNF According to SAE J 1926-1

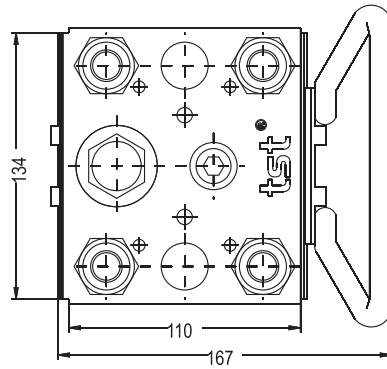
COUPLINGS, MULTICOUPLINGS & MOULD COOLING PRODUCTS

KUPPLUNGEN, MULTIKUPPLUNGEN & KÜHLUNGSELEMENTE FÜR WERKZEUGE

SERIE 108M-208M-HF

2 ⇌ 2

Screw Locking Model / Verriegelung mit Verschraubung



MM 208.04 G17 HF (BSP 3/8")

MM 208.04 G21 HF (BSP 1/2")

Mobile multi-coupling plates press side with 4 unit non-spill, flat face 104.10 female threaded plugs (2 Circuit)

Maschinenseitige Hälfte des Multikupplungssystems mit 4 Verschlussnippeln in leckageeier Ausführung Innengewinde, Typ 104.10 (2 Kreisläufe)

MM 208.04 N17 HF (NPT 3/8")

MM 208.04 N21 HF (NPT 1/2")

Mobile multi-coupling plates press side with 4 unit non-spill, flat face 104.10, female threaded plugs (2 Circuit)

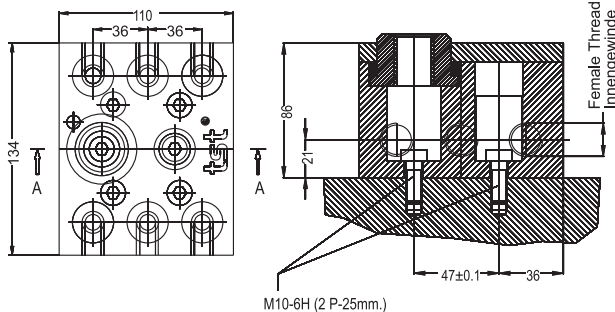
Maschinenseitige Hälfte des Multikupplungssystems mit 4 Verschlussnippeln in leckageeier Ausführung Innengewinde, Typ 104.10 (2 Kreisläufe)

MM 208.04 U14 HF (UNF 9/16-20)

MM 208.04 U19 HF (UNF 3/4-16)

Mobile multi-coupling plates press side with 4 unit non-spill flat face 104.10, female threaded plugs (2 Circuit)

Maschinenseitige Hälfte des Multikupplungssystems mit 4 Verschlussnippeln in leckageeier Ausführung Innengewinde, Typ 104.10 (2 Kreisläufe)



MK 208.04 G17 HF (BSP 3/8")

MK 208.04 G21 HF (BSP 1/2")

Female threaded side connection fixed multi-coupling plates on mould side with 4 unit non-spill, flat face 104.10 sockets, (2 Circuit)

Werkzeugseitige Hälfte des Multikupplungssystems mit 4 Verschlusskupplungen in leckageeier Ausführung Innengewinde, Typ 104.10 (2 Kreisläufe)

MK 208.04 N17 HF (NPT 3/8")

MK 208.04 N21 HF (NPT 1/2")

Female threaded side connection fixed multi-coupling plates on mould side with 4 unit non-spill, flat face 104.10 sockets, (2 Circuit)

Werkzeugseitige Hälfte des Multikupplungssystems mit 4 Verschlusskupplungen in leckageeier Ausführung Innengewinde, Typ 104.10 (2 Kreisläufe)

MK 208.04 U14 HF (UNF 9/16-20)

MK 208.04 U19 HF (UNF 3/4-16)

Female threaded side connection fixed multi-coupling plates on mould side with 4 unit non-spill, flat face 104.10 sockets, (2 Circuit)

Werkzeugseitige Hälfte des Multikupplungssystems mit 4 Verschlusskupplungen in leckageeier Ausführung Innengewinde, Typ 104.10 (2 Kreisläufe)

UNF According to SAE J 1926-1

1 ⇌ 1

Screw Locking Model / Verriegelung mit Verschraubung

MM 208.02 G17 HF (BSP 3/8")

MM 208.02 G21 HF (BSP 1/2")

Mobile multi-coupling plates press side with 2 unit non-spill, flat face 104.10 female threaded plugs (1 Circuit)

Maschinenseitige Hälfte des Multikupplungssystems mit 2 Verschlussnippeln in leckagereier Ausführung Innengewinde, Typ 104.10 (1 Kreislauf)

MM 208.02 N17 HF (NPT 3/8")

MM 208.02 N21 HF (NPT 1/2")

Mobile multi-coupling plates press side with 2 unit non-spill, flat face 104.10, female threaded plugs (1 Circuit)

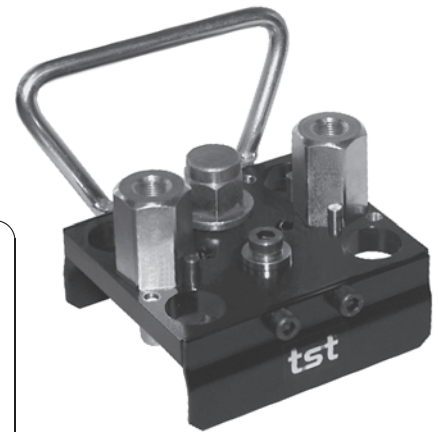
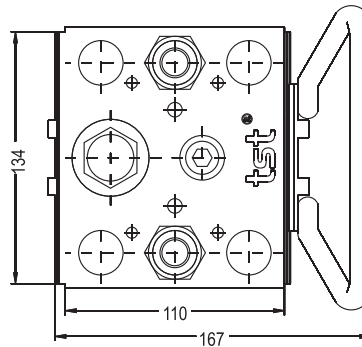
Maschinenseitige Hälfte des Multikupplungssystems mit 2 Verschlussnippeln in leckagefreier Ausführung Innengewinde, Typ 104.10 (1 Kreislauf)

MM 208.02 U14 HF (UNF 9/16-20)

MM 208.02 U19 HF (UNF 3/4-16)

Mobile multi-coupling plates press side with 2 unit non-spill flat face 104.10, female threaded plugs (1 Circuit)

Maschinenseitige Hälfte des Multikupplungssystems mit 2 Verschlussnippeln in leckagefreier Ausführung Innengewinde, Typ 104.10 (1 Kreislauf)



MK 208.02 G17 HF (BSP 3/8")

MK 208.02 G21 HF (BSP 1/2")

Female threaded side connection fixed multi-coupling plates on mould side with 2 unit non-spill, flat face 104.10 sockets, (1 Circuit)

Werkzeugseitige Hälfte des Multikupplungssystems mit 2 Verschlusskupplungen in leckagefreier Ausführung Innengewinde, Typ 104.10 (1 Kreislauf)

MK 208.02 N17 HF (NPT 3/8")

MK 208.02 N21 HF (NPT 1/2")

Female threaded side connection fixed multi-coupling plates on mould side with 2 unit non-spill, flat face 104.10 sockets, (1 Circuit)

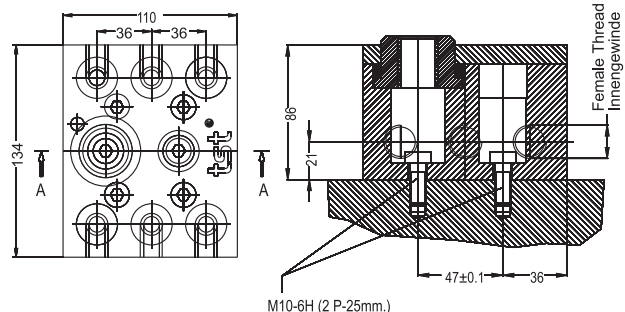
Werkzeugseitige Hälfte des Multikupplungssystems mit 2 Verschlusskupplungen in leckagefreier Ausführung Innengewinde, Typ 104.10 (1 Kreislauf)

MK 208.02 U14 HF (UNF 9/16-20)

MK 208.02 U19 HF (UNF 3/4-16)

Female threaded side connection fixed multi-coupling plates on mould side with 2 unit non-spill, flat face 104.10 sockets, (1 Circuit)

Werkzeugseitige Hälfte des Multikupplungssystems mit 2 Verschlusskupplungen in leckagefreier Ausführung Innengewinde, Typ 104.10 (1 Kreislauf)



UNF According to SAE J 1926-1

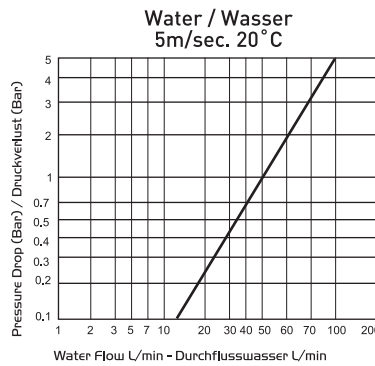
COUPLINGS, MULTICOUPLINGS & MOULD COOLING PRODUCTS

KUPPLUNGEN, MULTIKUPPLUNGEN & KÜHLUNGSELEMENTE FÜR WERKZEUGE

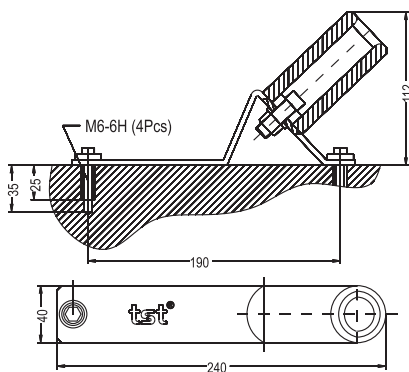
SERIE 108M-208M-HF



Couplers and Plugs Kupplungen und Nippel	Order No / Bestellnr.	Connection / Anschlüsse F / Ø	SW
	MK 104.10 DGB 00	33	Flat face coupler for MK 108 /208-HF multi-coupling Kupplung in leckagefreier Ausführung für die Multikupplung MK 108 / 208-HF
	MM 104.10 DUB 17 MM 104.10 NUB 17 MM 104.10 DUB 21 MM 104.10 NUB 21 MM 104.10 UUB 14 MM 104.10 UUB 19	BSP 3/8" NPT 3/8" BSP 1/2" NPT 1/2" UNF 9/16"-20 UNF 3/4"-16	32



Please contact us to convert 108-208 to high flow serie 108-HF / 208-HF
Zum Umbau der 108-208 zur high flow Serie 108-HF / 208-HF kontaktieren Sie bitte uns.



Mobile Manifold Parking Plate
Liegeinheit für die Maschinenseitige Hälfte

MM 108.06P

Support plate for 108M-HF / 208M-HF mobile multi-coupling plates

Liegeinheit für die Maschinenseitige Hälfte des Multikupplungssystems
 108M-HF / 208M-HF