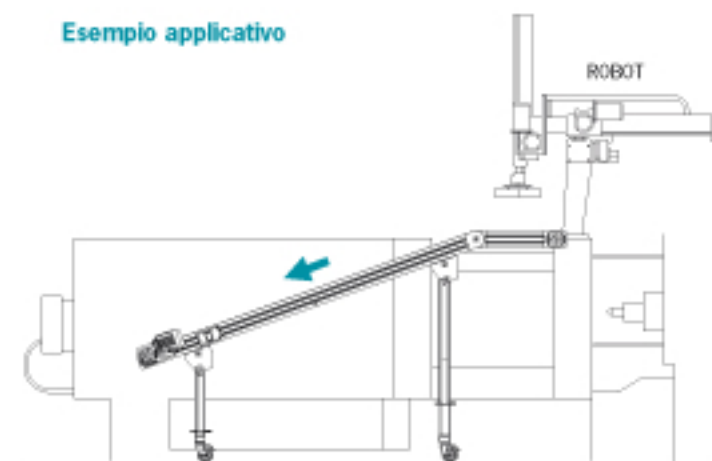


Esempio applicativo



A	B	C
min 100 mm	min 600 mm	min 600 mm
max 1200 mm	max 5000 mm	max 1000 mm